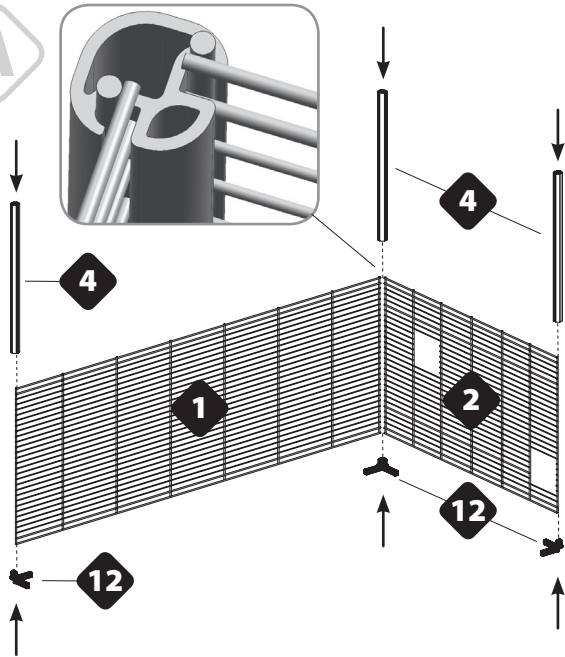
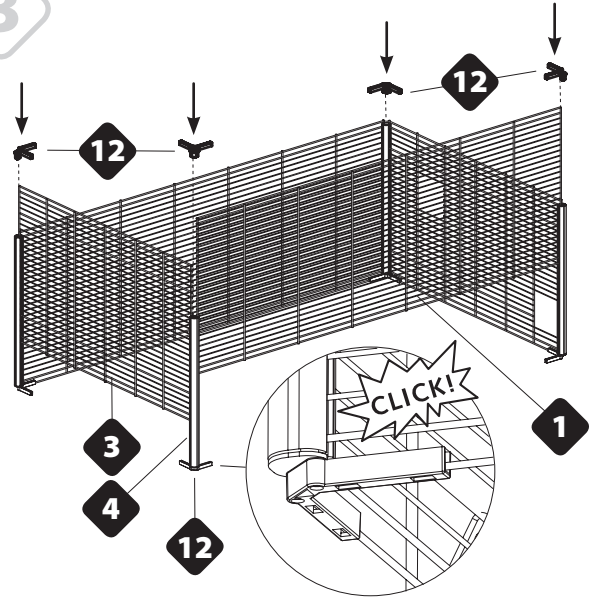
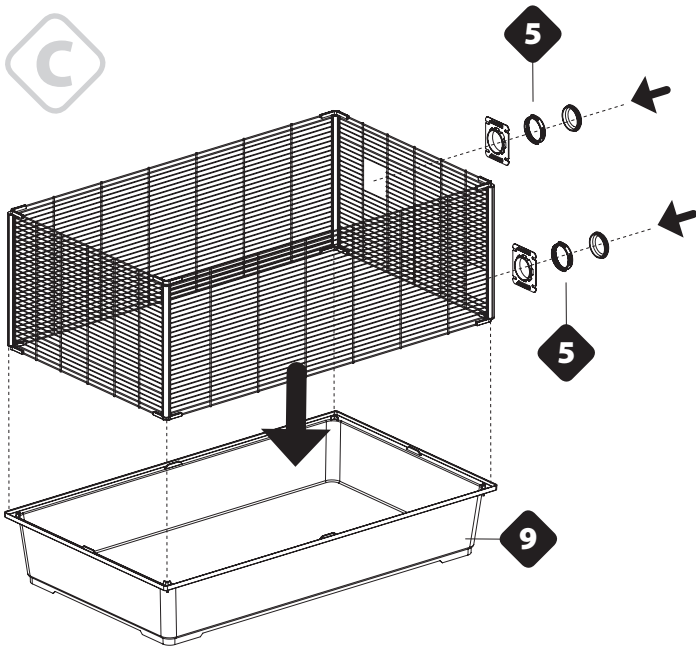
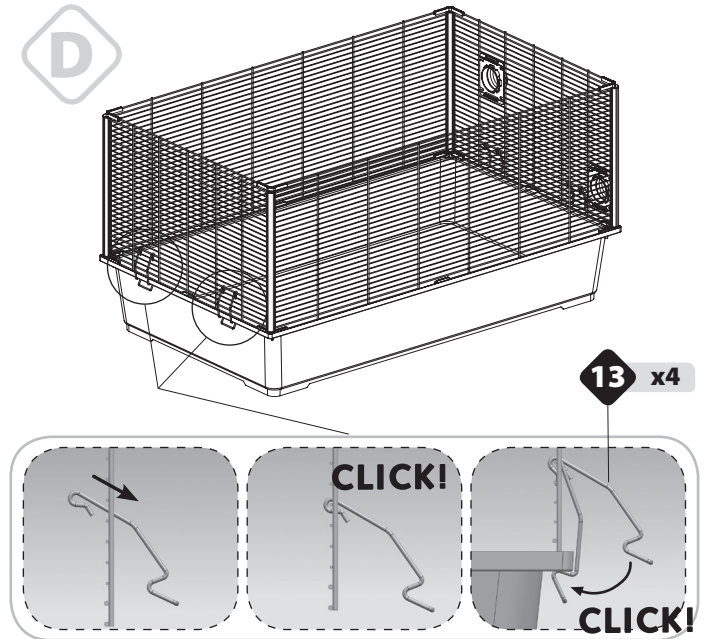
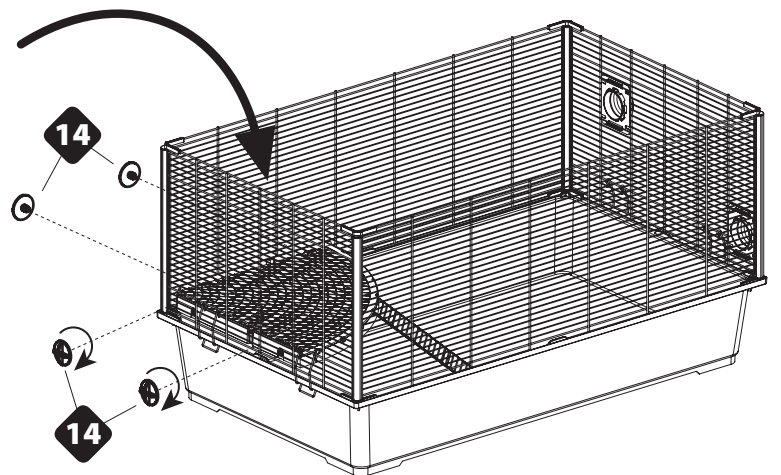
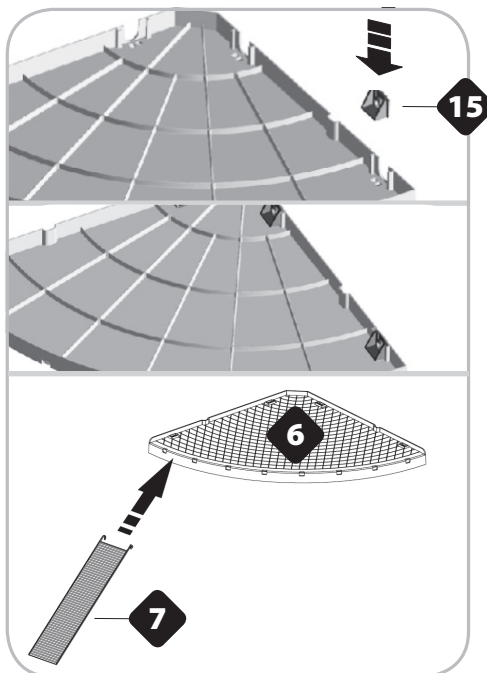


Cod. 570119

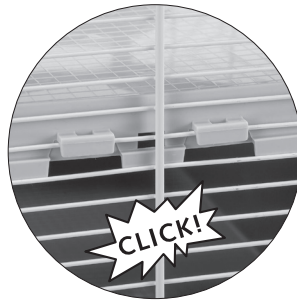
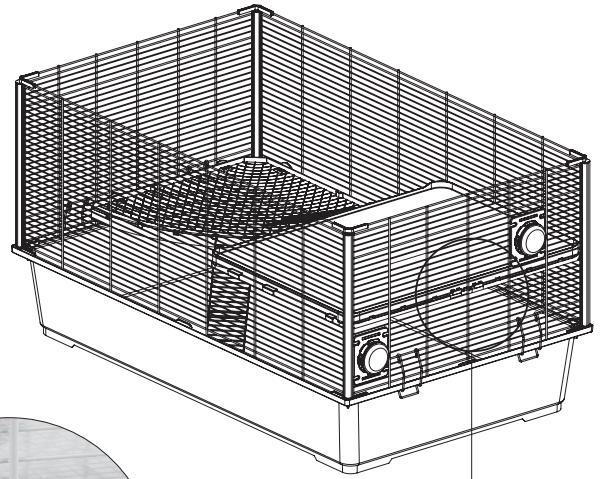
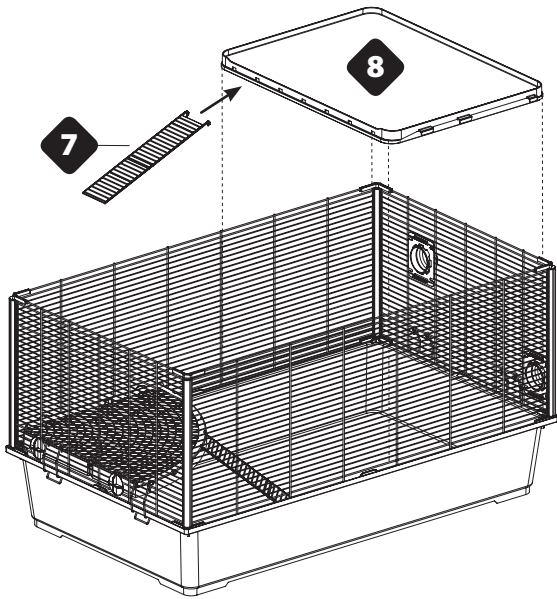
950 x 570 x 500 mm



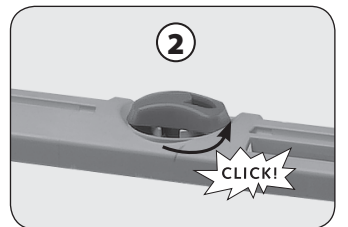
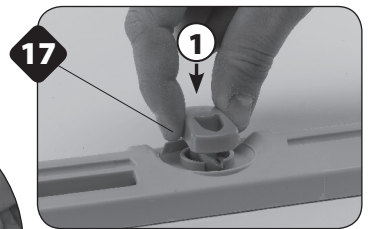
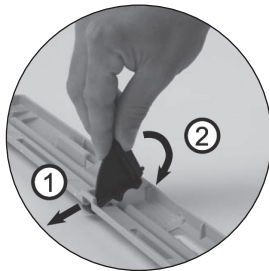
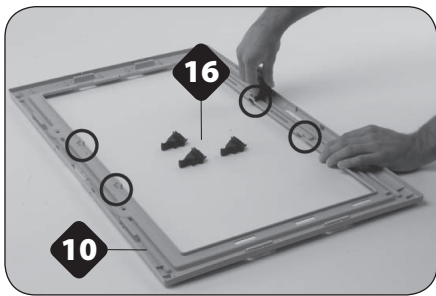
- 1** x2
- 2**
- 3**
- 4** x4
- 5** x2
- 6**
- 7** x2
- 8**
- 9**
- 10**
- 11**
- 12** x8
- 13** x4
- 14** x4
- 15** x4
- 16** x4
- 17** x2
- 18**
- 19**
- 20**
- 21**
- 22**

A**B****C****D****E**

F



G



H

