

cayman 40 open arclight led blucompact 01

- Manuale d'uso
- User's manual
- Manuel d'utilisation
- Handbuch
- Gebruiksaanwijzing
- Manual de uso
- Příručka uživatele
- Příručka uživatele
- Felhasználói kézikönyv
- Användarmanual
- Brugsanvisning
- Руководство по применению
- Instrukcja obsługi



ferplast
new pet generation

IT

GB

FR

D

NL

ES

SK

CS

HU

SV

DA

RU

PL

CAYMAN 40 OPEN

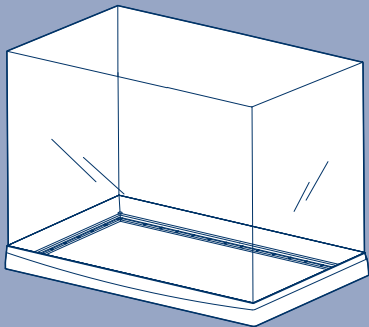


Fig. 1

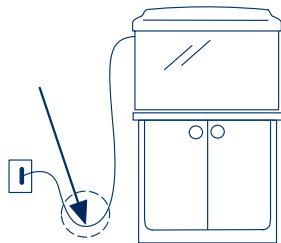
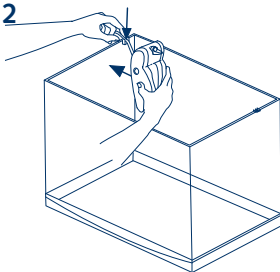


Fig. 2



ARCLIGHT LED



Fig. 3

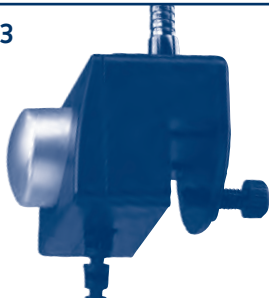


Fig. 4



BLUCOMPACT 01: TECHNICAL DETAILS





Volts/Hz	220 - 240 ~ 50
Watt	6
Dimensione/Size/Taille/Maße	
Vermogen/Dimensiones	
Velkost/Velikost/Nagyság	
Storlek/ Størrelse	
Размер/ Wymiary	mm 75 L x 55 W x 155 H
Amps/Ampères	0,05
Q max l/h	350
Per vasche di L/Aquarium tanks L	
Pour bacs de L/Für Becken bis zu L	
Aquarium tanks L/Aquarios de litros	
Nádrž akvária L/Nádrž akvária L/	
Az akvárium tartálya - L	
Akvarietank L/ Akvarietanke L	
Объем, л/ Objętość	< 45
H max cm	60
Volume filtrante/Filtering volume	
Volume de filtration/Filtervolumen	
Filter Capaciteit/Volume filtrante	
Filtračný objem/Filtrační objem/	
Filtrációs terjedelem	
Filtreringsvolum/ Filtervolumen	
Объем фильтрации/	
Objętość materiału filtracyjnego	200 cc
Safety Marks	  IP 68



Fig. 5



Fig. 6



Complimenti per aver scelto un prodotto FERPLAST, progettato per darvi grandi soddisfazioni e assicurare il pieno rispetto per la vita e la salute di pesci e piante.

Il filtro interno BLUCOMPACT 01, l'acquario CAYMAN 40 OPEN e la relativa lampada ARCLIGHT LED sono realizzati secondo la nostra filosofia fatta di sicurezza, stile, innovazione e qualità.

Prima di effettuare qualsiasi operazione, vi preghiamo di leggere attentamente le indicazioni di seguito riportate per la vostra sicurezza e per prevenire danni all'acquario.

Avvertenze generali

- Assicuratevi che il voltaggio indicato sull'apparecchio corrisponda a quello della rete di alimentazione.
- L'apparecchio è destinato all'uso interno.
- Accertatevi che la vostra abitazione sia protetta a monte da un interruttore differenziale salvavita con corrente di attivazione non superiore ai 30 mA.
- Non collegate l'acquario alla rete di alimentazione prima di aver completato tutte le operazioni di installazione (compreso il riempimento della vasca).
- Scollegate l'apparecchio dalla rete di alimentazione prima di operare qualsiasi attività di manutenzione.
- Il cavo di alimentazione non può essere né riparato né sostituito: in caso di danneggiamento sostituite l'intero apparecchio.
- La temperatura del liquido non deve superare i 35°C.
- La massima profondità di immersione del filtro

BLUCOMPACT 01 è di 1 m.

CAYMAN 40 OPEN acquario

Collocazione dell'acquario:

- Disponete l'acquario su un supporto solido, con un piano di appoggio liscio e regolare.
- Sistemate l'acquario in un posto protetto e non esposto alla luce diretta del sole (può comportare surriscaldamento e proliferazione di alghe), lontano da fonti di calore (es.: termosifoni) e di aria fredda.
- Posizionate l'acquario distante da apparecchiature elettriche danneggiabili da spruzzi d'acqua.
- Collegate le spine alla rete lasciando un'ansa nel cavo, più bassa rispetto alla presa, per evitare che gocce d'acqua possano raggiungere la rete di alimentazione (fig. 1).
- Controllate che le griglie di entrata del filtro interno BLUCOMPACT non siano occluse.

L'allestimento di CAYMAN 40 OPEN

- Posizionate il filtro interno BLUCOMPACT all'interno della vasca ove preferite (lateralmente o posteriormente) utilizzando le speciali ventose (fig. 2).
- Fissate la lampada ARCLIGHT LED al vetro della vasca utilizzando l'apposita staffa regolabile.
- Arredate l'acquario secondo i vostri gusti (vi potrà aiutare e consigliare il vostro negoziante di fiducia).
- Impostate la temperatura del riscaldatore (se presente) in base alle specie di pesci e piante prescelte (ad esempio per acquari tropicali d'acqua dolce la temperatura media è di circa 25-26 °C).



- Collegate solo in questo momento le spine alla presa elettrica e verificate il corretto funzionamento di tutte le apparecchiature.
In caso di problemi rivolgetevi al vostro negoziante di fiducia.
- Nel caso si utilizzino piante vive, vi consigliamo di stendere sul fondo della vasca 5 mm di ghiaietto fertilizzato e poi altri 2 cm di ghiaietto. Riempite la vasca versando l'acqua su un piatto piano posto sul fondo, in modo da evitare che i materiali utilizzati per la creazione del fondale si sollevino.
- Vi consigliamo di illuminare l'acquario circa 8 ore al giorno: nel caso si osservi uno sviluppo eccessivo di alghe, riducete il fotoperiodo a 7 ore; nel caso le piante stentino a crescere, incrementatelo anche fino a 9 - 10 ore.
- È consigliabile controllare i valori dei principali parametri dell'acqua utilizzando appositi misuratori reperibili presso il vostro negoziante di fiducia. Egli potrà inoltre consigliarvi sui valori ideali di temperatura, durezza, ecc, in funzione delle specie di pesci e vegetali che avete deciso di allevare nel vostro acquario CAYMAN 40 OPEN. È opportuno ripetere tale controllo con una certa frequenza.
- Vi consigliamo di non introdurre in acquario un numero elevato di pesci sin dall'inizio, ma di raggiungere gradatamente la popolazione massima.
- Il vostro negoziante vi potrà inoltre consigliare nella scelta dei pesci da allevare nel vostro acquario CAYMAN 40 OPEN e nella quantità, tipologia e frequenza di cibo da somministrare.

La manutenzione dell'acquario CAYMAN 40 OPEN

Le principali attività di manutenzione che vi raccomandiamo, al di là delle somministrazioni giornaliere di cibo e del periodico controllo della temperatura e dei valori chimici, sono:

1. Sifonate il fondo all'occorrenza mediante l'apposito aspiratore Ferplast in vendita presso il vostro negoziante di fiducia.
2. Aggiungete acqua demineralizzata per rimpiazzare quella evaporata; ricordate che il filtro interno deve rimanere sempre sommerso.
3. Sostituite il 5-10% di acqua della vasca con acqua demineralizzata almeno mensilmente.
4. Pulite l'esterno della vasca evitando l'utilizzo di detersivi.
È sufficiente una spugna imbevuta di acqua distillata ed un paio di gocce d'aceto per eliminare eventuali tracce di calcare sul vetro. Prestate inoltre la massima attenzione a non danneggiare il cordoncino di silicone che tiene unite le lastre di vetro.
5. Pulite l'interno della vasca con spazzole magnetiche Ferplast disponibili presso il vostro negoziante di fiducia.
6. Eseguite la manutenzione del filtro BLUCOMPACT secondo quanto indicato nel manuale allegato.

ARCLIGHT LED

Caratteristiche tecniche Staffa

La plafoniera ARCLIGHT LED deve essere fissata al vetro della

vasca attraverso l'apposita staffa regolabile. Lo spessore del vetro può variare da 4 a 12 mm (fig. 3).

Braccio di supporto flessibile e regolabile a 360° (fig. 4).

Lampada

28 Led ad alta luminosità per una penetrazione profonda nell'acqua.

Basso consumo (6 W) e funzionamento in bassa tensione di sicurezza 7,6V.

(trasformatore 100-240V incluso).

Pulsante dimmer per controllare la luminosità dei led.

La lampada LED non è sostituibile. Nel caso si esaurisse, è necessario cambiare l'intero prodotto.

La lampada non deve mai essere in alcun modo sommersa.

BLUCOMPACT 01

Installazione e funzionamento

Usando le ventose, attaccate il filtro nel punto prescelto all'interno dell'acquario. L'ugello di uscita dell'acqua deve trovarsi a circa 1-2 cm sotto la superficie dell'acqua.

In questo modo si crea un movimento favorevole in superficie che garantisce un ricambio gassoso ideale. Contemporaneamente si crea una leggera corrente circolare che assicura un flusso ottimale nell'acquario e rende più facile l'aspirazione delle particelle di sporco.

Assicuratevi che il filtro interno BLUCOMPACT sia sempre sommerso.

Regolazione della direzione del flusso

Lo speciale ugello diffusore orientabile, montato all'uscita del filtro, è in grado di riprodurre un flusso d'acqua simile

a quello che si trova nell'ambiente naturale dei vostri pesci. Per cambiare la direzione dell'acqua, ruotatelo semplicemente con le dita.

La cura e la manutenzione di BLUCOMPACT

Importante! Scollegate sempre la spina della presa elettrica prima di togliere il filtro dall'acqua o prima di effettuare la manutenzione.

Con il passare del tempo, il materiale filtrante del filtro si occlude, riducendo il flusso dell'acqua: una pulitura regolare e/o una sostituzione della cartuccia filtrante è necessaria per assicurare che il filtro lavori in modo ottimale.

Pulitura della cartuccia filtrante

Rimuovete il filtro dall'acquario. Aprite il filtro come mostrato in figura. Estraiete la cartuccia filtrante. La cartuccia filtrante in spugna speciale deve essere risciacquata almeno ogni 2-3 settimane. (fig. 5)

Sostituzione della cartuccia filtrante

Per assicurare la sua efficacia, la cartuccia filtrante va sostituita con regolarità o, comunque, almeno ogni 2-3 mesi. L'elemento filtrante di ricambio è disponibile presso il vostro negoziante di fiducia. Quando necessario, la cartuccia filtrante in spugna può venire sostituita da altri tipi di filtro. Un filtro a carbone attivo, acquistabile come accessorio, servirà ad eliminare composti aromatici e coloranti oppure residui di medicinali.

Pulizia del rotore

Grazie alla sua concezione innovativa, il rotore non ha bisogno di pulizia frequente. È sufficiente pulirlo solamente ogni 4-6 mesi. Utilizzate uno spazzolino morbido e acqua tiepida.

NON utilizzate detersivi o abrasivi. (fig. 6)



Ricambi ed accessori

I ricambi di CAYMAN 40 OPEN, ARCLIGHT LED e del filtro interno BLUCOMPACT 01, sono disponibili presso il negozio dove avete acquistato l'acquario. Sono inoltre disponibili numerosi accessori Ferplast, continuamente aggiornati, utili per adeguare l'acquario alle più svariate esigenze. Per la sostituzione di qualsiasi componente e garantire sempre la massima funzionalità e sicurezza del vostro prodotto, è necessario utilizzare solo ricambi originali Ferplast. Il montaggio di ricambi non originali rende nulla la garanzia.

Garanzia

Ferplast garantisce l'acquario CAYMAN 40 OPEN, la lampada ARCLIGHT LED e il filtro interno BLUCOMPACT 01 e tutti i loro componenti ed accessori entro i limiti previsti dalla presente clausola e dalle disposizioni di legge vigenti. La garanzia è valida unicamente per difetti di fabbricazione e comprende la riparazione o la sostituzione gratuita. La garanzia decade per danni e/o difetti provocati da incuria, usura, uso non conforme alle indicazioni ed avvertenze riportate nel presente libretto, incidenti, manomissioni, uso improprio, riparazioni errate, acquisto non comprovato dallo scontrino fiscale. Sono esclusi dalla garanzia le lampade, lo starter (se presente), le spugne ed i materiali filtranti in genere.



*Ai sensi dell'art. 13 del D.L. 25 luglio 2005 n. 151. All'interno dell'Unione Europea il simbolo del cassonetto barrato indica che il prodotto, alla fine del suo ciclo di vita, deve essere conferito in centri di raccolta differenziata dei rifiuti elettrici ed elettronici e non può essere smaltito assieme ai rifiuti solidi domestici. Per assicurare lo smaltimento corretto del prodotto, vi invitiamo a smaltirlo in conformità alle leggi vigenti nel Paese in cui il prodotto si trova. **Lo smaltimento abusivo del prodotto da parte dell'utente comporta l'applicazione delle sanzioni amministrative di cui al D.Lgs n. 22/1997.***

CAYMAN 40 OPEN • ARCLIGHT LED • BLUCOMPACT 01

Congratulations on having chosen a Ferplast product, which has been designed to give you the greatest pleasure and to fully safeguard the life and health of your fish and plants. The internal filter BLUCOMPACT 01, the CAYMAN 40 OPEN aquarium and the ARCLIGHT LED lamp have been created according to our philosophy made of innovation, style and quality for total safety.

Before carrying out any installation, please read the following instructions carefully to ensure your safety and prevent damage to the aquarium.

General warnings

- Ensure that the voltage shown on the appliance corresponds to that of your home electrical power supply.
- The appliance is intended only for indoor use.
- Before switching on make sure your home is protected by an automatic safety breaker switch with an operating current of no more than 30 mA.
- Do not connect the aquarium to the power supply before correctly completing all the installation procedures (including filling with water).
- Always disconnect the appliance from the electric power supply before carrying out any maintenance.
- The power supply cable can not be repaired or replaced: if damaged, the whole appliance must be replaced.
- The temperature of the water must not exceed 35°C.
- The maximum immersion depth of the filter

BLUCOMPACT 01 is 1 m.

CAYMAN 40 OPEN aquarium

Positioning the aquarium:

- The aquarium should be placed on a solid flat base with a smooth even surface.
- Position the aquarium in a protected area not exposed to direct sunlight (which could cause overheating and a proliferation of algae), away from sources of heat (e.g. heating radiators), cold air and drafts.
- Position the aquarium away from electrical equipment that could be damaged by splashes of water.
- Connect the plugs to your electric power supply leaving a loop in the cable below the electrical socket to prevent drops of water running down the cable and into the power supply (fig. 1).
- Ensure that the intake grilles on the internal BLUCOMPACT filter are not blocked.

Setting up the CAYMAN 40 OPEN

- Position the internal BLUCOMPACT filter at the side or back of the aquarium, as you prefer, using the special suckers (fig. 2).
- Fix the ARCLIGHT LED lamp to the aquarium glass wall by means of the adjustable bracket.
- Decorate the aquarium as you please (your local retailer will be able to help and advise you).
- Set the heater (if included) to the required temperature according to the type of fish and plants used (e.g. for freshwater tropical fish the average temperature is about



IT

GB

FR

D

NL

ES

SK

CS

HU

SV

DA

RU

PL

25-26°C).

- Only now should you connect the plug to the electric power supply and check all the equipment is working correctly. In case of problems, contact your retailer.
- If using live plants, we recommend laying about 5 mm of fertilized gravel on the bottom of the aquarium and covering it with 2-3 cm of grit or gravel. Fill the aquarium by pouring water into a dish placed on the bottom to prevent the material used to create the base from being moved about.
- We recommend lighting the aquarium for about 8 hours a day: if there are signs of excessive algae development, reduce the lighting to 7 hours; if the plants have difficulty growing, increase to 9-10 hours.
- It is advisable to check the readings and chemical levels of the water using the special testers available from your retailer, who can also advise you on the ideal water temperature, hardness etc., according to the type of fish and plants you have decided to keep in your CAYMAN OPEN 40 aquarium. It is advisable to repeat these tests regularly.
- We recommend not putting too many fish into the aquarium all at once, but building up to the maximum population gradually.
- Your retailer will be able to advise you on the choice of fish to keep in your CAYMAN 40 OPEN aquarium, the quantity and type of food to use and the feeding frequency.

Maintaining the CAYMAN 40 OPEN

The main maintenance procedures we recommend, in addition to the daily provision of food and regular checking of the temperature and chemical levels, are:

- 1.Siphoning the bottom when required using the special Ferplast vacuum cleaner on sale at your local retailer.
- 2.Adding demineralised water to replace that which is lost by evaporation. Remember that the internal filter must always be submerged.
- 3.Replacing 5-10% of the water with demineralised water at least monthly.
- 4.Cleaning the outside of the aquarium without detergents or chemical substances. A sponge soaked in distilled water with a few drops of vinegar is enough to remove any signs of lime scale from the glass. Be particularly careful not to damage the bead of silicone that firmly bonds the sheets of glass together.
- 5.Cleaning the inside of the aquarium with Ferplast magnetic brushes, these are available from your local retailer.
- 5.Maintaining the BLUCOMPACT filter according to the instructions in the enclosed manual.

CAYMAN 40 OPEN • ARCLIGHT LED • BLUCOMPACT 01

ARCLIGHT LED

Technical features

Bracket

The ARCLIGHT LED overtank lamp must be fixed to the glass wall of the aquarium by means of the adjustable bracket. The glass can vary from 4 mm to 12 mm thickness (fig. 3). Fully adjustable and flexible supporting arm (360°) (fig. 4).

Lamp

28 High bright LED for deep water penetration. Low power consumption (6W), security low tension working 7,6V. (100-240V/7, adaptor included).

Dimmer switch to control brightness. The lamp cannot be changed. If it runs out, the whole product must be replaced.

The lamp must never be submerged.

BLUCOMPACT 01

Installation and operation

Attach the filter to the desired position in the aquarium using the suckers provided. The water jet should be about 1-2 cm below the surface of the water. This will create good surface movement which ensures the best gaseous exchange. It will also create a slight circular current which ensures an optimum flow of water in the aquarium and simplifies the removal of dirt particles.

Make sure that the filter BLUCOMPACT is always submerged.

Adjusting the direction of the flow

The special adjustable direction jet at the filter outlet can reproduce a flow of water similar to that found in your

fishes' natural environment. To change the direction of the water, simply rotate it with your fingers.

BLUCOMPACT care and maintenance

Important! Always disconnect the appliance from the power supply before removing the filter from the water or carrying out any maintenance work.

Over time, the filtration material in the filter becomes blocked, reducing the flow of water. Regular cleaning and/or replacement of the filter cartridge is necessary to ensure that the filter operates at peak performance.

Cleaning the filter cartridge

Remove the filter from the aquarium. Open the filter as shown in the picture. Remove the filter cartridge. The filter cartridge made of special sponge material must be rinsed at least every 2-3 weeks. (fig. 5)

Replacing the filter cartridge

To ensure its effectiveness, the cartridge should be replaced regularly or, in any case, at least every 2-3 months.

The replacement filtering element is available at leading retailers.

If necessary, the sponge filter cartridge may be replaced with different types of filter material. An active carbon filter, available as an accessory, will eliminate aromatic and coloured compounds along with medical treatment residues.

Cleaning the rotor

Thanks to its innovative conception, the rotor does not



IT

GB

FR

D

NL

ES

SK

CS

HU

SV

DA

RU

PL

require frequent cleaning. Cleaning it every 4-6 months is sufficient. Use a soft brush and warm water to clean it. DO NOT use detergents or abrasives. (fig. 6)

Spare parts and accessories

Every part of the CAYMAN 40 OPEN aquarium, of ARCLIGHT LED lamp and of internal BLUCOMPACT filter can be easily replaced. The parts are available from the retailer where you bought the aquarium. A full range of updated Ferplast accessories are always available for adapting your aquarium to your individual needs.

To replace any part and always ensure the full working order and safety of your product, use only Ferplast original parts. Installing non-Ferplast parts nullifies the guarantee.

Guarantee

Ferplast guarantees the CAYMAN 40 OPEN aquarium, the ARCLIGHT LED lamp and the internal BLUCOMPACT filter and all their parts and accessories within the limits provided for in this paragraph and the legal regulations currently in force. The guarantee only covers manufacturing defects and provides for free repair or replacement. The guarantee does not cover damage and/or defects caused by carelessness, wear and tear, usage not in accordance with the instructions and warnings in this booklet, accidents, tampering, improper use, incorrect repairs and purchase not confirmed by receipt. The fluorescent tubes, starter (where included), sponges and filtering materials are not covered by guarantee.



*Within the European Union the barred rubbish container symbol indicates that the product, at the end of its lifecycle, needs to be sent to separate collection point for electrical and electronic waste and cannot be disposed of together with domestic solid waste. **To ensure correct product disposal, please dispose of this product in compliance with the law provisions of the country where the product is found.***

Félicitations pour votre choix. Ce produit a été conçu pour vous donner entière satisfaction et pour respecter la vie et la santé des poissons et des plantes.

Le filtre intérieur BLUCOMPACT 01, l'aquarium CAYMAN 40 OPEN et le plafonnier ARCLIGHT LED sont conçus selon notre philosophie: sécurité, style, innovation et qualité.

Avant d'effectuer la moindre opération, nous vous conseillons de lire attentivement les instructions suivantes pour votre sécurité et pour prévenir d'éventuels dégâts sur l'aquarium.

Avertissements généraux

- Assurez vous que la tension indiquée sur l'appareil corresponde à celle du courant électrique.
- L'appareil est destiné à une utilisation interne.
- Vérifiez que votre habitation soit protégée au moins par un interrupteur automatique de sécurité avec courant de fonctionnement inférieur à 30 mA.
- Ne pas connecter l'aquarium au courant électrique avant d'avoir effectué toutes les opérations d'installation (remplissage du bac compris).
- Déconnectez l'appareil du courant électrique avant d'effectuer une quelconque activité d'entretien.
- Le câble d'alimentation ne pourra pas être réparé ni remplacé : s'il est endommagé il est nécessaire de remplacer le chauffage entièrement.
- La température de l'eau ne devra pas dépasser 35°C.
- La profondeur maximale d'immersion du filtre BLUCOMPACT 01 est d'1 mètre.

CAYMAN 40 OPEN aquarium

Disposition de l'aquarium:

- L'aquarium doit être posé sur un support solide avec une surface lisse et régulière.
- Installez l'aquarium dans un endroit protégé et loin de la lumière directe du soleil (cela peut engendrer une surchauffe et faire proliférer les algues), loin des sources de chaleur (comme par exemple les radiateurs) ainsi que du froid.
- Mettez l'aquarium le plus loin possible d'appareils électriques qui pourraient être endommagés par des éclaboussures d'eau.
- Connectez la prise au courant en laissant une boucle dans le câble, en dessous de la prise, pour éviter que des gouttes d'eau puissent atteindre le courant électrique (schéma 1).
- Vérifiez que les grilles d'accès du filtre intérieur BLUCOMPACT ne sont pas obstruées.

Préparation de l'aquarium CAYMAN 40 OPEN

- Positionnez le filtre intérieur BLUCOMPACT sur le côté ou sur le fond du bac, selon votre préférence, en utilisant les ventouses spéciales (schéma 2).
- Fixer le plafonnier ARCLIGHT LED au verre du bac en utilisant l'étrier réglable.
- Décorez l'aquarium selon vos goûts (votre revendeur habituel pourra vous aider et vous conseiller).
- Réglez la température du chauffage (si inclus) selon les espèces de poissons et de plantes choisies (par exemple, pour les aquariums tropicaux d'eau douce, la température



IT

GB

FR

D

NL

ES

SK

CS

HU

SV

DA

RU

PL

moyenne est environ de 25-26°C).

- A ce moment là, branchez les prises au courant électrique et vérifiez que tout fonctionne correctement. En cas de problèmes, adressez vous à votre revendeur habituel.
- Au cas où vous utilisez des plantes vivantes, nous vous conseillons d'étendre dans le fond du bac environ 5 mm de gravier fertilisé et de recouvrir le tout par 2/3 cm de gravier. Remplissez le bac en versant l'eau sur une assiette placée dans le fond de façon à éviter que les matériaux utilisés pour la création du fond se soulèvent.
- Nous vous conseillons d'éclairer l'aquarium environ 8 heures par jour : au cas où un développement excessif d'algues est observé, réduisez la période d'exposition à 7 heures : au cas où les plantes ont des difficultés à pousser, augmentez le temps d'exposition jusqu'à 9-10 heures.
- Il est conseillé de contrôler les valeurs des principaux paramètres de l'eau en utilisant les tests prévus à cet effet que vous trouverez auprès de votre revendeur habituel, qui pourra en outre vous conseiller sur les valeurs idéales de température, de dureté etc... en fonction des espèces de poissons et de végétaux que vous avez dans votre aquarium CAYMAN 40 OPEN. Il est recommandé de répéter un tel contrôle fréquemment.
- Nous vous conseillons de ne pas insérer dans l'aquarium un trop grand nombre de poissons d'un coup mais de les rajouter petit à petit.
- Votre revendeur habituel pourra en outre vous conseiller dans le choix des poissons à insérer dans votre aquarium CAYMAN 40 OPEN ainsi que sur la quantité, la typologie et la fréquence d'administration de la nourriture.

Entretien de l'aquarium CAYMAN 40 OPEN

Les principales activités d'entretien que nous vous recommandons en plus de l'administration quotidienne de nourriture, du contrôle de la température et des valeurs chimiques sont :

1. Siphonnez le fond le cas échéant au moyen de l'aspirateur approprié Ferplast en vente auprès de votre revendeur habituel.
2. Ajoutez de l'eau déminéralisée pour remplacer l'eau évaporée.
Rappelez vous que le filtre intérieur doit toujours être submergé.
3. Remplacez 5 à 10% de l'eau du bac par de l'eau déminéralisée au moins 1 fois par mois.
4. Nettoyez l'extérieur du bac en évitant l'utilisation de détergents.
Il suffit d'une éponge imbibée d'eau distillée et d'une ou deux gouttes de vinaigre pour éliminer d'éventuelles traces de calcaire sur la vitre. Prêtez en outre la plus grande attention à ne pas endommager le cordon de silicone qui retient ensemble les plaques de verre.
5. Nettoyez l'intérieur du bac avec la brosse magnétique Ferplast disponible auprès de votre revendeur habituel.
6. Entretenez le filtre BLUCOMPACT selon les instructions indiquées dans le manuel ci-joint.

CAYMAN 40 OPEN • ARCLIGHT LED • BLUCOMPACT 01

ARCLIGHT LED

Caractéristiques techniques

Etrier

Le plafonnier ARCLIGHT LED doit être fixé au verre du bac grâce à l'étrier réglable. L'épaisseur du verre peut varier de 4 à 12 mm (schéma 3).

Bras de support flexible et réglable à 360° (schéma 4).

Lampe

28 Lampes LED haute luminosité pour une pénétration profonde dans l'aquarium. Basse consommation (6W), fonctionnement basse tension sécurité (7,6V). (Transformateur 100-240V inclus). Bouton pour contrôler la luminosité des lampes led. La lampe ne peut être remplacée. Si elle ne fonctionne plus, changez le produit entièrement.

La lampe ne devra jamais être mise dans l'eau. Si le câble d'alimentation est endommagé il faudra remplacer le produit entièrement.

BLUCOMPACT 01

Installation et fonctionnement

Utiliser les ventouses, mettre le filtre à l'emplacement prévu dans l'aquarium. La buse de sortie d'eau devra être située à environ 1-2 cm en dessous du niveau de l'eau afin de créer un mouvement favorable en surface qui garantira un échange gazeux idéal. En même temps, un léger courant circulaire apparaîtra assurant un flux optimal et permettant une aspiration plus facile des particules de saleté.

Réglage de la direction du flux

La buse diffuseur orientable, montée à la sortie du filtre est capable de reproduire le même flux que celui de l'habitat naturel de vos poissons. Pour modifier la direction de l'eau, il suffit de la tourner avec les doigts.

Entretien de BLUCOMPACT

Important! Il est impératif de débrancher la prise du courant électrique avant d'enlever le filtre de l'eau ou avant d'effectuer l'entretien.

Au fil du temps, le matériel filtrant de BLUCOMPACT peut s'obstruer, réduisant le flux de l'eau: un nettoyage régulier et/ou un remplacement de la cartouche filtrante est nécessaire pour s'assurer que le filtre puisse être utilisé en mode optimal.

Nettoyage de la cartouche filtrante

Enlever le filtre de l'aquarium. Extraire la cartouche filtrante. Celle-ci est en mousse spéciale et doit être rincée toutes les 2-3 semaines. (schéma 5)

Remplacement de la cartouche filtrante

Pour être efficace, la cartouche filtrante doit être remplacée régulièrement ou au moins toutes les 2-3 semaines.

L'élément filtrant de remplacement est disponible auprès de votre magasin. En cas de nécessité, la cartouche filtrante en mousse peut être remplacée par d'autres modèles de filtre. Il est possible d'acheter un filtre à charbon actif qui servira à éliminer les composants aromatiques, les colorants ou les résidus de médicaments.

Nettoyage du rotor

Grâce à sa conception innovante, le rotor n'a pas besoin de nettoyage régulier. Il est suffisant de le nettoyer tous les 4-6



IT

GB

FR

D

NL

ES

SK

CS

HU

SV

DA

RU

PL

mois. Utiliser une brosse souple et de l'eau tiède. Ne pas utiliser de détergents ou des abrasifs. (schéma 6)

Pièces de rechange et accessoires

Chaque pièce de l'aquarium CAYMAN 40 OPEN, de la lampe ARCLIGHT LED et du filtre intérieur BLUCOMPACT est facilement remplaçable. Les pièces de rechange sont disponibles auprès du revendeur où vous avez acheté l'aquarium. Il y a en outre de nombreux accessoires Ferplast disponibles, continuellement mis à jour, utiles pour s'adapter à toutes les exigences de l'aquarium. Pour le remplacement de n'importe quel composant et pour garantir toujours une fonctionnalité et une sécurité maximale de votre produit, il est nécessaire d'utiliser uniquement les pièces de rechange Ferplast. Le montage des pièces de rechange n'étant pas de marque Ferplast rend nulle la garantie.

Garantie

Ferplast garantit l'aquarium CAYMAN 40 OPEN, la lampe ARCLIGHT LED et le filtre BLUCOMPACT 01 et tous ses composants et accessoires dans les limites établies par la présente clause et conformément aux dispositions légales en vigueur. Cette garantie est valable uniquement pour les défauts de fabrication et prend uniquement à sa charge les réparations ou le remplacement de l'article défectueux. La garantie n'est pas applicable dans les cas suivants : négligence, usure, mauvaise utilisation, inadvertance, bris, en cas de réparation incorrecte ou d'utilisation non

conforme au mode d'emploi et sans ticket de caisse justifiant l'achat. Ne font pas partie de la garantie les lampes, le starter (si inclus), les éponges et les matériaux filtrant en général.



*Art. 10.3 et annexe IV de la directive, Art. 6 et annexe 2 du décret. Au sein de l'Union Européenne, le symbole de la poubelle sur roues barrée indique que le produit, à la fin de son cycle de vie, doit être apporté dans un centre pour la collecte sélective des déchets d'équipements électriques et électroniques et qu'il ne peut pas être éliminé avec les ordures ménagères. **Pour assurer l'élimination correcte du produit, nous vous invitons à l'éliminer conformément aux lois en vigueur dans le pays où le produit se trouve.***

Herzlichen Glückwunsch zum Kauf eines Ferplastproduktes, welches so entwickelt wurde, dass Sie viel Freude haben werden und das für das Leben und die Gesundheit Ihrer Fische und Wasserpflanzen in jeder Hinsicht gesorgt wird. Innovation, Sicherheit und Eleganz. Diese Eigenschaften zeichnen das CAYMAN 40 OPEN Aquarium, komplett mit Innenfilter BLUECOMPACT 01 und die ARCLIGHT LED aus.

Vor jeglicher Installation lesen Sie bitte genau die nachfolgenden Anweisungen, um Ihre Sicherheit zu gewährleisten und einen Schaden am Aquarium vorzubeugen.

Allgemeine Warnhinweise

- Sich versichern, daß die auf dem Gerät angegebene Voltzahl mit der Netzspannung übereinstimmt.
- Das Gerät ist nur für die Verwendung in Innenräume vorgesehen..
- Sich versichern, daß Ihre Wohnung durch einen Fehlerstrom-Schutzschalter mit einem nicht über 30 mA liegenden Schaltstrom geschützt ist.
- Aquarium erst nach Abschluß aller Einbauschritte (einschließlich Beckenfüllung) an das Stromnetz anschließen.
- Gerät vor jeder Wartungsarbeit vom Stromnetz abtrennen.
- Das Stromkabel darf weder repariert noch ausgetauscht werden. Bei Beschädigung ist das gesamte Gerät auszutauschen.
- Die Flüssigkeitstemperatur darf 35°C nicht übersteigen.
- Die maximale Eintauchtiefe des filters BLUCOMPACT liegt bei 1 m.

CAYMAN 40 OPEN aquarium

Aufstellung des Aquariums:

- Das Aquarium wird auf eine solide Basis mit einer glatten und gleichmäßigen Oberfläche gestellt.
- Aquarium in einem sicheren und vor direkter Sonneneinstrahlung (Gefahr von Überhitzung und Algenverbreitung) geschützten Ort auf Abstand von Wärmequellen (z.B. Heizradiatoren) und kalter Luft aufstellen.
- Aquarium auf Abstand von Elektrogeräten aufstellen, die durch Wasserspritzer beschädigt werden könnten.
- Stecker ans Stromnetz anschließen und dabei eine gegenüber der Steckdose niedrigere Schleife im Kabel lassen, um zu verhindern, daß Wassertropfen das Stromnetz erreichen können (Abb. 1).
- Kontrollieren, ob die Eintrittsgitter des Innenfilters BLUCOMPACT nicht verschlossen sind.

Der Aufbau von CAYMAN 40 OPEN

- Innenfilter BLUCOMPACT im Beckeninnern nach Wunsch positionieren (seitlich oder auf der Rückseite) unter Verwendung von Spezialsaugköpfen (Abb. 2).
- Befestigen Sie die ARCLIGHT LED Lampe mit Hilfe der verstellbaren Halterung an das Aquariumglas.
- Dann das Aquarium nach eigenen Wünschen einrichten. Der Fachhandel steht gerne mit Rat und Tat zur Seite.
- Temperatur des Heizgeräts (wenn vorhanden) im Hinblick auf die gewählten Fisch- und Pflanzenarten einstellen (für tropische Süßwasseraquarien z.B. beträgt die Durchschnittstemperatur etwa 25-26°C).
- Erst jetzt den Stromstecker anschließen und die Betriebs-



IT

GB

FR

D

NL

ES

SK

CS

HU

SV

DA

RU

PL

tüchtigkeit aller Geräte überprüfen. Bei Problemen Fachhändler zu Rate ziehen.

- Bei einem Aquarium mit lebenden Pflanzen wird empfohlen, den Beckenboden mit einer Schicht von etwa 5 mm Dünger und 2 cm Kies zu bedecken. Das Becken auffüllen, indem das Wasser auf eine flache Bodenfläche geschüttet wird und so ein Anheben der zum Anlegen des Bodens verwendeten Materialien vermieden wird.
- Das Aquarium sollte etwa 8 Stunden am Tag beleuchtet werden.
Bei übermäßiger Algenausbreitung auf 7 Stunden reduzieren.
Bei langsam wachsenden Pflanzen auf bis zu 9-10 Stunden erhöhen.
- Vorher sollten auf jeden Fall die Hauptwerte des Wassers mit im Fachhandel erhältlichen Messvorrichtungen geprüft werden.
Der Fachhandel kann außerdem die idealen Werte von Temperatur, Wasser-härte usw. in Abhängigkeit der Fisch- und Pflanzenarten empfehlen, die im Aquarium CAYMAN 40 OPEN gehalten werden sollen.
Diese Kontrolle ist in regelmäßigen Abständen zu wiederholen.
- Es wird empfohlen, zu Beginn keine zu hohe Zahl von Fischen einzusetzen, sondern den maximalen Besatz schrittweise zu erreichen.
- Der Fachhandel steht bei Auswahl der Fische für das Aquarium CAYMAN 40 OPEN mit Rat und Tat zur Seite, sowohl was Menge, Art und Futterhäufigkeit betrifft.

Die Pflege des Aquariums CAYMAN 40 OPEN

Die empfohlenen Pflegearbeiten neben der täglichen Eingabe von Futter und der regelmäßigen Kontrolle von Temperatur und chemischen Werten sind:

1. Bei Bedarf den Beckenboden mit einem im Fachhandel erhältlichen Absauggerät von Ferplast reinigen.
2. Verdunstetes Wasser durch entmineralisiertes Wasser ersetzen. Beachten, daß der Innenfilter immer im Wasser eingetaucht sein muß.
3. Mindesten einmal pro Monat 5-10% des Beckenwassers durch entmineralisiertes Wasser ersetzen.
4. Für die Reinigung der Außenseiten des Beckens keine Reinigungsmittel verwenden. Ein mit destilliertem Wasser und einigen Tropfen Essig getränkter Schwamm reicht aus, um Kalkablagerungen auf dem Glas zu beseitigen. Darauf achten, daß die Silikonnaht nicht beschädigt wird, die die Glasscheiben zusammenhält.
5. Für die Reinigung der Innenseite des Beckens Magnetbürsten von Ferplast anwenden, die im Fachhandel erhältlich sind.
6. Die Wartung des Filters BLUCOMPACT laut beiliegender Gebrauchsanleitung durchführen.

ARLIGHT LED

Technische Daten Halterung

Die ARLIGHT LED Lampe muss an der Glaswand des Aquariums mit Hilfe der verstellbaren Halterung fixiert werden. Das Glas kann zwischen 4 mm und 12 mm Dicke

varrieren (Abb. 1).
Komplett verstellbare und flexible Halterung (Abb. 2).

Lampe

28 Hell leuchtende LED für optimale Lichtverhältnisse auch am Beckenboden. Niedriger Stromverbrauch (6W), Sichere niedrige Arbeitsspannung 7,6V (100-240V/Netzteil inklusive). Dimmbarer Schalter zur Kontrolle der Lichtstärke. Die Lampe kann nicht ausgewechselt werden. Sollte diese kaputt gehen, muss der Artikel ersetzt werden.

Die Lampe darf nicht ins Wasser eingetaucht werden.

BLUCOMPACT 01

Einbau und Betrieb

Mit Hilfe der Saugköpfe wird der Filter an der gewünschten Stelle im Aquarium befestigt. Dabei ist zu beachten, dass die Wasser-Austrittsdüse sich etwa 1 bis 2 cm unter der Wasseroberfläche befindet. Auf diese Weise wird eine vorteilhafte Oberflächen-bewegung erzeugt, die einen optimalen Sauerstoff-austausch garantiert. Gleichzeitig wird eine leichte kreisförmige Strömung erzeugt, die zu einer optimalen Fließbewegung im Aquarium führt und die Ansaugung der Schmutz-partikel erleichtert.)

Einstellung der Fließrichtung

Die drehbare Spezial-Verteilerdüse, die am Filterausgang installiert ist, kann eine Wasserströmung erzeugen, die der natürlichen Fischumgebung entspricht. Zur Veränderung der Wasser-richtung ist die Düse einfach von Hand auszurichten.

Pflege und Wartung von BLUCOMPACT

Achtung! Der Stromstecker ist immer vom Netz zu trennen, bevor der Filter aus dem Wasser entnommen oder die Wartungsarbeit begonnen wird.

Im Verlauf des Funktions-betriebs verschließt sich das Filtermaterial und reduziert so den Wasserfluss. Eine regelmäßige Reinigung und/oder ein Austausch der Filterpatrone ist notwendig, um einen optimalen Filterbetrieb zu garantieren.

Reinigung der Filterpatrone

Dazu ist der Filter aus dem Aquarium zu nehmen und wie abgebildet zu öffnen. Dann ist die Filterpatrone zu entnehmen. Die mit Spezial-schwamm ausgerüstete Filterpatrone ist mindestens alle 2 bis 3 Wochen abzuspülen. (Abb. 5)

Austausch der Filterpatrone

Um die Wirkungskraft der Patrone zu erhalten, ist sie regelmäßig bzw. alle 2 bis 3 Monate auszutauschen. Der Ersatzfilter ist im Fachhandel erhältlich. Falls notwendig, wird die Schwamm-patrone durch andere Filtertypen ersetzt. Ein Aktivkohle-Filter dient zur Beseitigung von aromatischen.

Rotor-Reinigung

Aufgrund seiner innovativen Konzeption braucht der Rotor nicht regelmäßig gereinigt zu werden. Eine Reinigung ist nur alle 4 bis 6 Monate notwendig. Dazu ist eine weiche Bürste und lauwarmes Wasser zu verwenden. Es dürfen KEINE Reinigungs- bzw. Schleifmittel eingesetzt werden. (Abb. 6)



IT

GB

FR

D

NL

ES

SK

CS

HU

SV

DA

RU

PL

Ersatzteile und Zubehör

Jeder Zubehörteil des Aquariums CAYMAN 40 OPEN, der ARCLIGHT LED Lampe und des Innenfilters BLUCOMPACT ist einfach und schnell auszutauschen. Die Ersatzteile sind im Fachhandel erhältlich, wo das Aquarium erworben wurde. Daneben sind zahlreiche und ständig auf den neuesten Stand gebrachte Zubehörteile von Ferplast lieferbar, mit denen das Aquarium an die unterschiedlichsten Wünsche angepasst werden kann. Zum Austausch jeder Komponente und zur Sicherung der perfekten Funktionstüchtigkeit und der Sicherheit des Filters sind nur Original-Ersatzteile von Ferplast zu verwenden. Beim Einbau von Nicht-Original-Ersatzteilen erlischt die Garantieleistung.

Garantieleistung

Ferplast gewährt auf den das Aquarium CAYMAN 40 OPEN, die ARTLIGHT MINI Lampe und der Innenfilter BLUCOMPACT und all seine Bau- und Zubehörteile eine Garantie innerhalb der von der vorliegenden Klausel und den geltenden Gesetzesbestimmungen vorgesehenen Grenzen. Die Garantie gilt ausschließlich für Konstruktionsmängel und schließt die Reparatur oder den kostenlosen Austausch ein. Die Garantie erlischt bei Schäden und/oder Störungen, die auf mangelnde Sorgfalt, Verschleiß, nicht sachgemäßen Gebrauch gemäß der Anweisungen und Hinweise in der vorliegenden Gebrauchsanleitung, Unfälle, unzulässige Arbeiten, unsachgemäßen Gebrauch oder fehlerhafte Reparaturen zurückzuführen sind bzw. wenn der Kauf nicht durch den Kassenbon belegt werden kann. Ausgeschlossen von der

Garantieleistung sind Lampen, Starter (wenn vorhanden), Schwämme und Filtermaterial im Allgemeinen.



*Innerhalb der Europäischen Union zeigt das Symbol der durchgestrichenen Tonne an, dass das Produkt am Ende seiner Nutzungsdauer an Sammelstellen für Abfälle aus elektrischen und elektronischen Geräten abgegeben werden muss und nicht zusammen mit dem normalen Hausmüll entsorgt werden kann. **Um eine korrekte Entsorgung des Produkts zu gewährleisten, bitten wir Sie, es entsprechend der geltenden Gesetzesbestimmungen des Landes zu entsorgen, in dem es sich befindet.***

CAYMAN 40 OPEN • ARCLIGHT LED • BLUCOMPACT 01

Gefeliciteerd met uw keuze van een Ferplast product, dat is ontworpen om u tevreden te stellen en om volledige veiligheid te garanderen aan uw vissen en planten.

Het binnenfilter BLUCOMPACT 01, het CAYMAN 40 OPEN aquarium en de ARCLIGHT LED lamp zijn gemaakt volgens onze filosofie die innovatie, vormgeving, kwaliteit en veiligheid omvat.

Lees, voordat u begint met de installatie, aandachtig de volgende aanwijzingen voor uw eigen veiligheid en om schade aan het aquarium te voorkomen.

Algemene waarschuwingen

- Verzeker u ervan dat het voltage aangegeven op alle apparaten overeenkomt met dat van de electriciteit thuis.
- Het aquarium is alleen bedoeld voor gebruik binnenshuis.
- Zorg ervoor dat uw huis is beveiligd met een aardlekschakelaar met een stroomsterkte van niet meer dan 30 mA voordat u het apparaat aansluit.
- Sluit het aquarium niet aan op de electriciteit voordat u alle installatieprocedures correct heeft uitgevoerd (inclusief het vullen met water).
- Altijd eerst alle apparaten van de electriciteit loskoppelen voordat u met onderhoud begint.
- De stroomkabel kan niet worden gerepareerd of vervangen; bij beschadiging dient het hele apparaat vervangen te worden.
- De temperatuur van de vloeistof mag niet boven 35°C uitkomen.
- De maximale diepte van onderdomperling van de filter

is 1 meter.

CAYMAN 40 OPEN aquarium

Het plaatsen van het aquarium:

- Het aquarium dient geplaatst te worden op een stevige vlakke ondergrond met een glad oppervlak.
- Plaats het aquarium op een beschermde plaats zodat deze niet in direct zonlicht staat (waardoor oververhitting of algvorming kan ontstaan), niet in de buurt van warmtebronnen (bv. verwarmingsradiatoren), koude lucht of tocht.
- Plaats het aquarium niet in de buurt van elektrische apparaten die beschadigd kunnen worden door waterspatters.
- Sluit de stekker aan op de electriciteit met een lus in de kabel onder het stopcontact om te voorkomen dat er waterdruppels via de kabel in het stopcontact komen (Afb. 1).
- Zorg ervoor dat de inlaatroosters van het BLUCOMPACT binnenfilter niet geblokkeerd zijn. .

Het gereedmaken van de CAYMAN 40 OPEN

- Plaats het BLUCOMPACT binnenfilter naar uw wens aan de zij- of achterkant van het aquarium, met behulp van de speciale zuignappen (Afb. 2).
- Bevestig de ARCLIGHT LED lamp aan de glazen aquariumwand met behulp van de vestelbare beugel.
- Decoreer uw aquarium zoals u wenst (uw plaatselijke winkelier kan u hierbij helpen en adviseren).
- Zet de verwarming (indien bijgeleverd) op de juiste temperatuur voor het type vissen en planten die u gebruikt (bv. voor tropische zoetwatervissen is de



IT

GB

FR

D

NL

ES

SK

CS

HU

SV

DA

RU

PL

- gemiddelde temperatuur ongeveer 25-26°C).
- Pas nu kunt u de stekker in het stopcontact steken en controleren of alle apparatuur naar behoren functioneert. Neem contact op met uw winkelier in geval van problemen.
 - Bij gebruik van levende planten adviseren wij u om een laag van 5 mm voedingsbodem aan te brengen en dit te bedekken met 2-3 cm grind of zandkorrels. Vul het aquarium door water in een op de bodem geplaatste schotel te laten lopen, zodat het bodemmateriaal onaangererd blijft.
 - Wij adviseren om uw aquarium ongeveer 8 uur per dag te verlichten. Indien er tekenen zijn van extreme algenontwikkeling, reduceer de verlichting tot 7 uur; wanneer planten moeite hebben met groeien deze periode verlengen tot 9-10 uur.
 - Wij adviseren u om de waarden en de chemische niveaus van het water te controleren door middel van speciale testers, verkrijgbaar bij uw winkelier, die u ook kan adviseren over de ideale watertemperatuur, hardheid enz., in overeenstemming met het type vis en planten die u besloten heeft te houden in uw CAYMAN 40 OPEN aquarium. Het is aan te raden om deze testen regelmatig te herhalen.
 - Wij raden u aan om niet te veel vissen ineens in het aquarium te doen, maar dit geleidelijk op te voeren tot de maximale populatie.
 - Uw winkelier kan u ook adviseren bij de keuze van vissen die u in uw CAYMAN 40 OPEN aquarium houdt en de hoeveelheid en type voer dat u kunt gebruiken en de voerfrequentie.

Het onderhoud van het CAYMAN 40 OPEN aquarium

De belangrijkste onderhoudsprocedures die wij u aanbevelen naast het dagelijkse voeren en het regelmatig controleren van de temperatuur en de chemische niveaus, zijn:

1. Indien noodzakelijk het schoonzuigen van de bodem met behulp van een speciale stofzuiger van Ferplast, verkrijgbaar bij uw plaatselijke winkelier.
2. Het toevoegen van gedemineraliseerd water om het verdampte water te vervangen. Onthoud dat het binnenfilter altijd onder water moet blijven.
3. Het minimaal 1 maal per maand vervangen van 5-10 % van het water door gedemineraliseerd water.
4. Het schoonmaken van de buitenzijde van het aquarium zonder reinigingsmiddel of chemische substanties. Een spons nat gemaakt met gedistilleerd water met een paar druppels azijn is genoeg om kalkaanslag van het glas te verwijderen. Wees extra voorzichtig om de siliconenrand die de glaswanden stevig samenhoudt niet te beschadigen.
5. Het schoonmaken van de binnenzijde van het aquarium met magnetische borstels van Ferplast, die verkrijgbaar zijn bij uw plaatselijke winkelier.
6. Het onderhouden van het BLUCOMPACT filter volgens de instructies in de bijgevoegde handleiding.

ARCLIGHT LED

Technische eigenschappen Beugel

De ARCLIGHT LED lamp moet aan de glazen aquariumwand bevestigd worden met behulp van de verstelbare beugel.

CAYMAN 40 OPEN • ARCLIGHT LED • BLUCOMPACT 01

Het glas mag variëren van 4 mm tot 12 mm dikte (Afb. 3).
Volledig flexibele en verstelbare armatuur (360°) (Afb. 4).

Lamp

28 Zeer heldere LED waarvan het licht diep in het water doordringt. Gering stroomverbruik (6W), Veilige lage werkspanning 7.6V. (100-240V/adaptor inbegrepen). Dimbare schakelaar om de lichtsterkte te reguleren. De lamp kan niet worden vervangen. Als deze het niet meer doet moet het hele product worden vervangen. **Dompel de lamp nooit onder water.**

BLUCOMPACT 01

Installatie en bediening

Bevestig het filter op de gewenste plaats in het aquarium met behulp van de bijgesloten zuignappen. De waterstraal dient zich ongeveer 1-2 cm onder het wateroppervlak te bevinden.

Dit creëert een goede beweging van het water aan de oppervlakte waardoor de beste gaswisseling wordt gegarandeerd.

Het creëert ook een kleine rondgaande stroom, die een optimale waterstroom in het aquarium garandeert en het verwijderen van vuildeeltjes vereenvoudigt.

Het aanpassen van de stroomrichting

Het speciale verstelbare ventiel van de filteruitlaat kan een waterstroom produceren die gelijk is aan een stroom in de natuurlijke leefomgeving van uw vissen. Draai het eenvoudig rond met uw vingers om de richting van het water te veranderen.

BLUCOMPACT zorg en onderhoud

Belangrijk! Altijd eerst het apparaat van de electriciteit loskoppelen voordat u het filter uit het water haalt of voordat u begint met onderhoudswerkzaamheden.

Na enige tijd raakt het filtermateriaal in het filter verstopt, waardoor de waterstroom vermindert.

Regelmatig schoonmaken en/of vervangen van het filterpatroon is noodzakelijk om een topprestatie van het filter te garanderen.

Het schoonmaken van het filterpatroon

Verwijder het filter uit het aquarium. Open het filter zoals aangegeven in het diagram. Verwijder het filterpatroon.

Het filterpatroon van speciaal sponsmateriaal dient minstens iedere 2-3 weken uitgespoeld te worden. (Afb. 5)

Het vervangen van het filterpatroon

Om de effectiviteit te garanderen, dient het patroon regelmatig vervangen te worden, in ieder geval, minstens 1 keer per 2-3 maanden.

Het filterpatroon ter vervanging is verkrijgbaar bij toonaangevende winkeliers. Indien noodzakelijk kan het patroon van het sponsfilter vervangen worden door een ander type filter. Een actieve koolfilter, verkrijgbaar als extra accessoire, zal aromatische en gekleurde verbindingen samen met restanten van medische behandelingen verwijderen.

Het schoonmaken van de rotor

Dankzij het innovatieve concept hoeft de rotor niet vaak schoon gemaakt te worden. Iedere 4-6 maanden schoonmaken is voldoende.



IT

GB

FR

D

NL

ES

SK

CS

HU

SV

DA

RU

PL

Gebruik een zachte borstel en warm water om het schoon te maken. **GEBRUIK GEEN** reinigingsmiddel of schuurmiddel. (Afb. 6).

starter (indien bijgeleverd), sponsen en filtermateriaal zijn niet gedekt door de garantie.

Reserve-onderdelen en accessoires

Ieder onderdeel van het CAYMAN 40 OPEN aquarium, van de ARCLIGHT LED lamp en het BLUCOMPACT binnenfilter is eenvoudig te vervangen. De onderdelen zijn verkrijgbaar bij de winkelier waar u het aquarium heeft gekocht. Een volledige serie moderne accessoires van Ferplast zijn altijd beschikbaar voor het aanpassen van uw aquarium aan iedere persoonlijke wens. Gebruik alleen originele Ferplast onderdelen voor het vervangen van een onderdeel teneinde zeker te zijn van een goede werking en veiligheid van uw produkt. Bij het installeren van niet-Ferplast onderdelen vervalt de garantie.

Garantie

Ferplast garandeert het CAYMAN 40 OPEN aquarium, de ARCLIGHT LED lamp en het filter BLUCOMPACT en al zijn onderdelen en accessoires binnen de grenzen van de bepalingen in deze paragraaf en de huidige wettelijke regelgeving. De garantie dekt alleen productiefouten en houdt gratis reparatie of vervanging van het onderdeel in. De garantie dekt geen schade en/of fouten veroorzaakt door onachtzaamheid, slijtage, gebruik niet in overeenstemming met de instructies en waarschuwingen in dit boekje, ongelukken, foutief gebruik, incorrecte reparaties en is alleen geldig met aankoopbewijs. De fluorescerende buizen,



*Binnen de Europese Unie betekent het symbool van de doorgekruiste vuilbak dat het product aan het einde van zijn levensloop dient te worden overhandigd aan inzamelcentra voor gescheiden afval van elektrische en elektronische producten en niet mag worden weggegooid samen met normaal huisvuil. **Wij verzoeken u om het afval van dit product weg te gooien volgens de wettelijke bepalingen van het land waarin het product zich bevindt.***

CAYMAN 40 OPEN • ARCLIGHT LED • BLUCOMPACT 01

Le felicitamos por haber elegido un producto FERPLAST, proyectado para proporcionarle la máxima satisfacción y asegurar el pleno respeto de la vida y la salud de los peces y las plantas.

El filtro interno BLUCOMPACT 01, el acuario CAYMAN 40 OPEN y su lámpara ARCLIGHT LED han sido realizados de acuerdo con los principios de seguridad, estilo, innovación y calidad que sustentan la filosofía de Ferplast.

Antes de realizar cualquier instalación, lea atentamente las siguientes instrucciones para garantizar su seguridad y evitar que se dañe el acuario.

Advertencias generales

- Asegúrese de que el voltaje que figura en todos los componentes eléctricos corresponde al de la red eléctrica de su casa.
- El producto está diseñado para operar sólo en interiores.
- Antes de ponerlo en marcha, asegúrese de que su casa dispone de un sistema de interruptor diferencial (general o individualizado) con una corriente de limitación no superior a los 30 mA.
- No conecte el acuario a la red antes de terminar correctamente toda la instalación, incluyendo el llenado con agua.
- El cable eléctrico no puede repararse ni sustituirse; si se estropea, deberá cambiar todo el aparato.
- La temperatura del líquido no debe superar los 35°C.
- La profundidad máxima de inmersión es de un metro.

CAYMAN 40 OPEN AQUARIUM

Ubicación del acuario:

- El acuario debe estar colocado sobre una superficie plana y resistente.
- Sitúe el acuario en una zona que no esté expuesta a la luz directa del sol (que podría causar un sobrecalentamiento del agua y proliferación de algas) y lejos de fuentes de calor (como radiadores de calefacción), aire frío y corrientes de aire.
- Coloque el acuario lejos de equipos eléctricos, ya que podrían salpicarse.
- Conecte la instalación a la toma de red dejando que el cable haga un bucle por debajo del enchufe para evitar que las gotas de agua bajen por el cable y lleguen a la toma de corriente (fig. 1).
- Asegúrese de que no estén obstruidas las rejillas de toma de agua del filtro interno BLUCOMPACT.

Instalación de CAYMAN 40 OPEN

- Coloque el filtro interno BLUCOMPACT en un lateral o en la parte posterior del acuario, según prefiera, utilizando las ventosas especiales (fig. 2).
- Fije la lámpara ARCLIGHT LED al vidrio de la pecera utilizando el soporte regulable correspondiente.
- Decore el acuario a su gusto (su proveedor podrá orientare y ayudarle).
- Programe el calentador (si está incluido) a la temperatura adecuada al tipo de peces y plantas alojados (por ej., para peces tropicales de agua dulce la temperatura media debe ser de 25-26°C).



- Ahora ya puede conectar el sistema a la red eléctrica y comprobar el correcto funcionamiento de todo el equipo. En caso de problemas, póngase en contacto con su proveedor.
- Si utiliza plantas vivas, le aconsejamos colocar en el fondo unos 5 mm de grava fertilizada y cubrirla con una capa de 2 a 3 cm de gravilla o grava. Llene el tanque vertiendo el agua sobre un plato colocado en el fondo para evitar que se mueva el material de la base.
- Le recomendamos que ilumine el acuario unas 8 horas al día: si hay signos de un crecimiento excesivo de algas, reduzca la iluminación a 7 horas; si las plantas crecen poco, aumente la iluminación a 9-10 horas.
- Es recomendable comprobar los parámetros químicos del agua con un tester especial de venta en su proveedor habitual, que también podrá aconsejarle sobre la temperatura, la dureza, etc. del agua según el tipo de peces y plantas alojados en su acuario CAYMAN 40 OPEN. Es aconsejable repetir regularmente la comprobación de los parámetros del agua.
- Recomendamos no poner demasiados peces a la vez; es mejor irlos incorporando gradualmente hasta alcanzar la población máxima.
- Su proveedor habitual podrá ayudarle a elegir los peces adecuados para su CAYMAN 40 OPEN, así como aconsejarle sobre la cantidad y tipo de comida, y frecuencia con que deberá alimentarlos.

Mantenimiento del acuario CAYMAN 40 OPEN

Los principales criterios de mantenimiento recomendados, además del suministro diario de alimento y del control regular de la temperatura y de los parámetros químicos, son:

1. Sifonado del fondo cuando haga falta, usando el aspirador especial Ferplast de venta en su proveedor habitual;
2. Adición de agua desmineralizada para sustituir la que se evapora. Recuerde que el filtro interno debe estar siempre sumergido.
3. Sustitución de entre el 5 y el 10 % del agua por agua desmineralizada lo menos una vez al mes;
4. Limpieza del exterior del tanque sin emplear detergentes ni sustancias químicas. Basta una esponja empapada de agua destilada con unas gotas de vinagre para eliminar cualquier resto de cal en el vidrio. Tenga cuidado especial con la capa de silicona que pega entre sí las piezas de vidrio.
5. Limpieza de las paredes interiores del tanque con los cepillos magnéticos Ferplast, de venta en su proveedor habitual.
6. Mantenimiento del filtro BLUCOMPACT siguiendo las instrucciones de su manual.

ARCLIGHT LED

Características técnicas

Soporte

El plafón ARCLIGHT LED debe fijarse al vidrio de la pecera utilizando el soporte regulable correspondiente. El espesor del vidrio puede variar entre 4 y 12 mm (fig. 3).

CAYMAN 40 OPEN • ARCLIGHT LED • BLUCOMPACT 01

Brazo de soporte flexible y regulable a 360° (fig. 4).

Lámpara

28 LED de alta luminosidad que penetra profundamente en el agua. Bajo consumo (6W), funcionamiento en baja tensión de seguridad (7,6V). Transformador 100-240V incluido. Pulsador potenciómetro para controlar la luminosidad de los LED. La lámpara no puede ser reemplazada. Si se estropea es necesario cambiar todo el producto. **La lámpara nunca debe quedar sumergida.**

BLUCOMPACT 01

Instalación y funcionamiento

Con las ventosas, fije el filtro al acuario en la posición deseada. El chorro de agua debe estar a 1-2 cm por debajo de la superficie del agua para producir un movimiento en la superficie que asegure un intercambio de gases idóneo. También creará una ligera corriente circular, ideal para formar un caudal de agua óptimo dentro del acuario y facilitar la eliminación de las partículas de suciedad. Asegúrese de que el filtro interno BLUCOMPACT esté siempre sumergido.

Ajuste de la dirección del caudal de agua

Un surtidor especial de dirección graduable situado en la salida del filtro le permitirá reproducir un flujo de agua parecido al que tienen los peces en su medio natural. Para variar la dirección del agua, sólo tiene que hacer girar manualmente el tubo de salida.

Cuidados y mantenimiento de BLUCOMPACT

Importante! Desenchufe el aparato de la red eléctrica antes de sacar el filtro del agua o llevar a cabo cualquier trabajo de mantenimiento.

Con el tiempo, el material de filtraje del aparato se bloquea, reduciendo el caudal de agua. Deberá limpiar regularmente y/o cambiar el cartucho del filtro para asegurar el pleno funcionamiento del mismo.

Limpeza del cartucho del filtro

Saque el filtro del acuario y ábralo como se indica en el diagrama. Saque el cartucho del filtro, un material esponjoso especial que debe enjuagarse cada 2-3 semanas como mínimo. (Fig. 5)

Cambio del cartucho del filtro

Para asegurar su eficacia, deberá cambiar el cartucho regularmente, o, en cualquier caso, cada 2-3 meses como mínimo. En su proveedor habitual encontrará los recambios para el filtraje. En caso de necesidad, se puede sustituir el cartucho esponjoso del filtro por diferentes tipos de filtros. Un filtro de carbón activo, disponible como accesorio, le permitirá eliminar los componentes orgánicos, el color y los residuos de posibles tratamientos.

Limpeza del rotor

Grazie alla sua concezione innovativa, il rotore non ha bisogno di pulizia frequente. È sufficiente pulirlo solamente ogni 4-6 mesi. Utilizzate uno spazzolino morbido e acqua tiepida.

NON utilizzate detersivi o abrasivi. (fig. 6)



IT

GB

FR

D

NL

ES

SK

CS

HU

SV

DA

RU

PL

Piezas de recambio y accesorios

Todos los componentes del acuario CAYMAN 40 OPEN, de la lámpara ARCLIGHT LED y del filtro interno BLUCOMPACT pueden sustituirse fácilmente. Encontrará los recambios en su proveedor habitual. Siempre tendrá a su disposición la última gama de accesorios Ferplast para adaptar su acuario a sus necesidades particulares. Si tiene que sustituir alguna pieza y asegurar el pleno funcionamiento y la seguridad del producto, utilice solamente los repuestos originales de Ferplast. La instalación de recambios de otras marcas anula la garantía.

Garantía

Ferplast garantiza el acuario CAYMAN 40 OPEN, la lámpara ARCLIGHT LED y el filtro BLUCOMPACT 01 todos sus accesorios y componentes dentro de los límites de la presente cláusula y de las normas legales vigentes. La garantía sólo es válida por defectos de fabricación e incluye la sustitución o reparación gratuitas de la pieza dañada. La garantía no es válida por daños y/o defectos causados por negligencia, uso indebido, accidentes, reparaciones incorrectas y por falta de recibo de compra.

Los tubos fluorescentes, el estárter (si está incluido), las esponjas y los materiales de filtrado no están cubiertos por la garantía.



«REAL DECRETO 208/2005, de 25 de febrero, sobre aparatos eléctricos y electrónicos y la gestión de sus residuos» (BOE, núm. 49, 26.02.2005). Dentro de la Unión Europea, el símbolo del cubo tachado con una cruz indica que el producto, al final de su ciclo de vida, debe ser entregado a los centros de recogida selectiva de los desechos eléctricos y electrónicos y no se puede eliminar junto con los desechos sólidos domésticos. **Para asegurar una eliminación correcta del producto, le invitamos a eliminarlo en conformidad con las leyes vigentes en el país donde el mismo se utiliza.**

AKVÁRIUM CAYMAN 40 OPEN

Blahoželáme Vám, že ste si vybrali výrobok spoločnosti Ferplast, ktorý bol navrhnutý tak, aby Vám poskytol čo najväčší pôžitok a plnú záruku bezpečnosti pre život a zdravie Vašich rybičiek a rastlín.

Vnútrotný filter BLOCMPACT 01 akvária CAYMAN 40 OPEN a ARCLIGHT LED lampy boli vytvorené na základe filozofie vytvárať inovácie, štýl a kvalitu vzhľadom k celkovej bezpečnosti.

Pred akoukoľvek montážou si, prosím, pozorne prečítajte nasledovné pokyny za účelom vašej bezpečnosti a zabráneniu poškodenia akvária.

Všeobecné upozornenia

- Zabezpečte, aby napätie znázornené na zariadení bolo v súlade s Vaším domácim elektrickým napájaním.
- Zariadenie je určené iba pre vnútorné použitie.
- Pred zapnutím sa uistite, že Váš domov je chránený automatickým prúdovým ističom s prevádzkovým prúdom nie väčším ako 30 mA.
- Nepripájajte akvária do zdroja napätia pred úplným dokončením montáže (vrátane naplnenia akvária vodou).
- Pred vykonaním akejkoľvek údržby vždy odpojte zariadenie z elektrického napájania.
- Elektrický kábel neopravujte ani nevymieňajte ak je poškodený, musí byť vymenené celé zariadenie.
- Teplota vody nesmie presiahnuť 35 °C.
- Maximálna hĺbka ponoru filtra BLUCOMPACT 01 je 1 m.

Umiestnenie akvária:

- Akvária by malo byť umiestnené na pevnej rovnej podlažke s hladkým vodorovným povrchom.
- Umiestnite akvária v chránenej oblasti nevystavenej priamemu slnečnému žiareniu (ktoré by mohlo spôsobiť prehriatie a rozmnoženie rias), mimo tepelných zdrojov (ako napr. radiatory), studeného vzduchu a prievanu.
- Umiestnite akvária mimo elektrických spotrebičov, ktoré by sa mohli poškodiť vyšplechnutou vodou.
- Pripojte zástrčku do zdroja elektriny tak, že ponecháte slučku na kábli pod zásuvkou, čím zabránite vniknutiu vody stekajúcej dolu po kábli do zdroja napájania (obr. 1).
- Zabezpečte, aby prívodné mriežky vnútorného filtra BLUCOMPACT neboli zablokované.

Nastavenie CAYMAN 40 OPEN

- Umiestnite vnútrotný filter BLUCOMPACT na stranu alebo dozadu akvária, podľa Vašej vôle, použitím špeciálnych prísaviek (obr. 6).
- Upevnite ARCLIGHT LED lampu o sklenenú stenu akvária pomocou nastaviteľného držiaka.
- Vyzdobte si akvária podľa Vašej vôle (Váš predajca Vám pomôže a poradí).
- Nastavte si ohrievač (ak je priložený) na požadovanú teplotu podľa typu použitých rýb a rastlín (napr. priemerná teplota pre sladkovodné tropické ryby je okolo 25-26 °C).



- Až teraz môžete zapojiť zástrčku do zdroja elektrického napájania a skontrolovať či všetky zariadenia správne fungujú. V prípade problémov kontaktujte svojho predajcu.
- Ak použijete živé rastliny, odporúčame Vám, aby ste dali na dno akvária aspoň 5 mm hnojiva a prikryli ho 2-3 cm piesku alebo štrku. Naplňte akvárium vodou tak, že budete nalievať vodu do nádoby umiestnenej na dno akvária, čím sa zabráni zvráteniu materiálu pokrývajúceho dno akvária.
- Odporúčame Vám, aby ste osvetľovali akvárium asi 8 hodín denne, ak sú známky premnoženia rias, znížte osvetlenie na 7 hodín, ak rastliny slabo rastú, zvýšte čas osvetlenia na 9-10 hodín.
- Je vhodné kontrolovať indexy a chemické vlastnosti vody použitím zvláštnych testerov dostupných u Vášho predajcu, ktorý Vám tiež poradí optimálnu teplotu vody, tvrdosť, atď. podľa typu rýb a rastlín, ktoré ste sa rozhodli mať vo svojom akváriu CAYMAN 40 OPEN. Odporúčame Vám tieto merania pravidelne uskutočňovať.
- Odporúčame Vám nedávať naraz do akvária príliš veľa rýb, ale populáciu postupne tvoriť na max. počet.
- Váš predajca Vám poradí s výberom rýb do Vášho akvária CAYMAN 40 OPEN, množstvo a druh potravy a frekvenciu kŕmenia.

Údržba CAYMAN 40 OPEN

Hlavné metódy údržby, ktoré Vám odporúčame, okrem denného prísunu potravy a pravidelnej kontroly teploty a chemických vlastností, sú:

- 1.Odsávanie nečistôt zo spodnej časti akvária, ak je to nutné, použitím špeciálneho vysávača od spoločnosti Ferplast, ktorý si môžete zakúpiť u Vášho predajcu.
- 2.Pridanie demineralizovanej vody, ktorá nahradí vodu, čo sa vyparila. Pamätajte na to, že vnútorný filter musí byť vždy ponorený.
- 3.Aspoň jedenkrát za mesiac nahradiť 5-10% vody demineralizovanou vodou.
- 4.Umývať akvárium zvonka prípravkami neobsahujúcimi saponáty alebo chemické látky. Na odstránenie usadenín, nečistôt zo skla stačí, ak namočíte špongiu do vody so zopár kvapkami octu. Buďte obzvlášť opatrní, aby ste nepoškodili silikónové tesnenie, ktoré pevne spája sklo.
- 5.Umývanie akvária zvnútra (sklo) pomocou magnetických kefiiek, ktoré sú Vám k dispozícii u Vášho predajcu.
- 6.Údržba filtra BULCOMPACT podľa návodu v priloženom návode.

IT

GB

FR

D

NL

ES

SK

CS

HU

SV

DA

RU

PL

ARCLIGHT LED

Technické vlastnosti**Držiak**

ARCLIGHT LED lampa nad nádržou musí byť pripevnená k sklenenej stene akvária pomocou nastaviteľného držiaku. Hrúbka skla sa môže pohybovať v rozmedzí od 4 mm do 12 mm (obr. 3).

Rameno je plne nastaviteľné a ohybné (360°) (obr. 4).

Lampa

Vysoko žiarivá LED 28 lampa pre preniknutie svetla do hlbokoj vody. Nízka spotreba energie (6W), bezpečná prevádzka na nízke napätie 7,6V. (100 – 240 V/7, vrátane adaptéra). Regulátor osvetlenia na ovládanie jasú. Lampa nie je vymeniteľná. Ak sa vypáli, musí byť vymenený celý výrobok. **Lampa nesmie byť nikdy ponorená.**

BLUCOMPACT 01

Montáž a prevádzka

Pripevnite filter v mieste, podľa Vášho želania, k akváriu pomocou prísaviek. Vodná dýza by mala byť približne 1-2 cm pod hladinou vody. To umožní vytvorenie dobrého pohybu, ktorý zabezpečí najvhodnejšiu výmenu plynov. Tiež sa docieli vytvorenie jemného cirkulujúceho toku, ktorý zabezpečí optimálny tok vody v akváriu a zjednoduší odstraňovanie častôčiek nánosú.

Uistite sa, že filter BLUCOMPACT je vždy ponorený.

Nastavenie smeru toku

Špeciálne nastaviteľná smerová tryska na vývode filtra umožňuje vytvárať tok vody podobný k toku vyskytujúcemu sa v prirodzenom prostredí rýb. Pre zmenu smeru prúdenia vody ho prstami jednoducho otočte.

Starostlivosť a údržba BLUCOMPACT

Dôležitú! Predtým ako vyberiete filter z vody alebo vykonáte akúkoľvek údržbu vždy odpojte zariadenie od zdroja napájania.

Po čase sa filtračný materiál vo filtri zablokuje a prietok vody sa zníži. Pravidelné čistenie a / alebo výmena náplne filtra je potrebné pre zabezpečenie maximálneho výkonu filtra.

Čistenie náplne filtra

Vyberte filter z akvária. Otvorte filter tak, ako je to znázornené na obrázku. Vyberte náplň z filtra. Náplň filtra vyrobená zo špeciálneho špongiového materiálu musí byť vypratá aspoň každé 2-3 týždne (obr. 5).

Výmena náplne filtra

Pre zabezpečenie efektívnosti by náplň mala byť pravidelne vymieňaná alebo v každom prípade aspoň každé 2-3 mesiace.

Výmena filtračných častí je pre Vás dostupná u Vašich predajcov.

Ak je to potrebné, špongiová náplň filtra môže byť zamenená za iné typy filtračného materiálu. Filter z



aktívneho uhlia, dostupný ako príslušenstvo, Vám pomôže odstrániť aromatické a farebné častice spolu so zbytkami liečebných prípravkov.

Čistenie rotora

Vďaka inovatívnej koncepcii rotor nevyžaduje časté čistenie. Čistenie každých 4-6 mesiacov je postačujúce. Na čistenie použite jemnú kefku a teplú vodu. **NEPOUŽÍVAJTE** čistiace prostriedky alebo brúsne prostriedky. (obr. 6).

Náhradné diely a príslušenstvo

Každá časť akvária CAYMAN 40 OPEN, ARCLIGHT LED lampy a vnútorného filtra BLUCOMPACT môže byť ľahko vymenená. Náhradné časti sú dostupné u Vášho predajcu, kde ste si akvárium zakúpili. Celá škála vynoveného príslušenstva značky Ferplast je Vám vždy k dispozícii pre prispôbenie Vášho akvária Vaším osobným potrebám.

Pri výmene akejkoľvek časti a zabezpečenie stáleho fungovania a bezpečnosti Vášho výrobku používajte iba originálne časti spoločnosti Ferplast. Montážou častí, ktoré nie sú značky Ferplast anuluje záruku.

Záruka

Ferplast dáva záruku na akvárium CAYMAN 40 OPEN, ARCLIGHT LED lampu a vnútorný filter BLUCOMPACT a na všetky ich časti príslušenstvo v rámci tohto

odseku a v súlade s platnými nariadeniami. Záruka sa vzťahuje iba na výrobné chyby a poskytuje bezplatnú opravu a výmenu. Záruka sa nevzťahuje na poškodenie a/alebo chyby spôsobené neopatrnosťou, opotrebovaním, užívaním ktoré nie je v súlade s pokynmi a upozorneniami v tejto brožúre, poruchami, temperovaním, nevhodným používaním, nesprávnymi opravami a nákupom nepotvrdenými pri prevzatí. Na žiarivkové elektrónky, štartér (ak je pripojený), špongie a filtračný materiál sa záruka nevzťahuje.



*V rámci EÚ označuje symbol preškrtnutého odpadkového kontajnera, že výrobok je potrebné po ukončení jeho životnosti zaslať do separovaného zberu určeného pre elektrický a elektronický odpad a nemôže byť likvidovaný spolu s domácim tuhým odpadom. **Aby bola zabezpečená správna likvidácia tohto výrobku, zneškodnite ho v súlade s ustanoveniami krajiny, kde sa výrobok nachádza.***

IT

GB

FR

D

NL

ES

SK

CS

HU

SV

DA

RU

PL

CAYMAN 40 OPEN • ARCLIGHT LED • BLUCOMPACT 01

Blahopřejeme Vám, že jste si vybrali výrobek společnosti Ferplast, který byl navrhnut tak, aby Vám poskytl co největší požitek a plnou záruku bezpečnosti pro život a zdraví Vašich rybiček a rostlin. Vnitřní filtr BLOCMPACT 01 akvária CAYMAN 40 OPEN a ARCLIGHT LED lampy byly vytvořeny na základě filozofie vytvářet inovace, styl a kvalitu vzhledem k celkové bezpečnosti.

Před jakoukoliv montáží si, prosím, pozorně přečtete následovní pokyny za účelem vaší bezpečnosti a zabránění poškození akvária.

Všeobecná upozornění

- Zabezpečte, aby napětí znázorněné na zařízení bylo v souladu s Vaším domácím elektrickým napájením.
- Zařízení je určeno jenom pro vnitřní použití.
- Před zapnutím se ujistěte, že Váš domov je chráněn automatickým proudovým jističem s provozním proudem ne větším než 30 mA.
- Nepřipájejte akvárium do zdroje napětí před úplným dokončením montáže (včetně naplnění akvária vodou).
- Před vykonáním jakékoliv údržby vždy odpojte zařízení z elektrického napájení.
- Elektrický kábel neopravujte ani nevyměňujte pokud je poškozen, musí být vyměněno celé zařízení.
- Teplota vody nesmí přesáhnout 35 °C.

- Maximální hloubka ponoru filtru BLUCOMPACT 01 je 1 m.

AKVÁRIUM CAYMAN 40 OPEN

Umístnění akvária:

- Akvárium by mělo být umístěno na pevné rovné podložce s hladkým vodorovným povrchem.
- Umístěte akvárium v chráněné oblasti nevystavené přímému slunečnímu záření (které by mohlo způsobit přehřátí a rozmnožení řas), mimo tepelných zdrojů (jako např. radiátory), studeného vzduchu a průvanu.
- Umístěte akvárium mimo elektrických spotřebičů, které by se mohli poškodit vyšplíchnutou vodou.
- Připojte zástrčku do zdroje elektřiny tak, že ponecháte uzel na kábli pod zásuvkou, čím zabráníte vniknutí vody stékající dolů po kábli do zdroje napájení (obr. 1).
- Zabezpečte, aby přírodní mřížky vnitřního filtru BLUCOMPACT nebyli zablokované.

Nastavení CAYMAN 40 OPEN

- Umístěte vnitřní filtr BLUCOMPACT na stranu nebo dozadu akvária, podle Vaší vůle, použitím speciálních přísavek (obr. 2).
- Upevněte ARCLIGHT LED lampu o skleněnou stěnu akvária pomocí nastavitelného držáku.
- Vyzdobte si akvárium podla Vaší vůle (Váš prodejce Vám pomůže a poradí).
- Nastavte si ohřívač (pokud je přiložen) na



požadovanou teplotu podle typu použitých ryb a rostlin (např. průměrná teplota pro sladkovodní tropické ryby je okolo 25-26 °C).

- Až teď můžete zapojit zástrčku do zdroje elektrického napájení a zkontrolovat jestli všechny zařízení správně fungují. V případě problémů kontaktujte svého prodejce.
- Pokud použijete živé rostliny, doporučujeme Vám, abyste dali na dno akvária aspoň 5 mm hnojiva a přikryli ho 2-3 cm písku nebo štrku. Naplňte akvárium vodou tak, že budete nalévat vodu do nádoby umístěné na dno akvária, čím se zabrání zviření materiálu pokrývajícího dno akvária.
- Doporučujeme Vám, abyste osvětlovali akvárium asi 8 hodin denně, pokud jsou známky přemnožení řas, snižte osvětlení na 7 hodin, pokud rostliny slabě rostou, zvyšte čas osvětlení na 9-10 hodin.
- Je vhodné kontrolovat indexy a chemické vlastnosti vody použitím zvláštních testerů dostupných u Vašeho prodejce, který Vám též poradí optimální teplotu vody, tvrdost, atd. podle typu ryb a rostlin, které jste se rozhodli mít ve svém akváriu CAYMAN 40 OPEN. Doporučujeme Vám tato měření pravidelně uskutečňovat.
- Doporučujeme Vám nedávat najednou do akvária příliš mnoho ryb, ale populaci postupně tvořit na max. počet.
- Váš prodejce Vám poradí s výběrem ryb do Vašeho akvária CAYMAN 40 OPEN, množství a druh potravy a frekvenci krmení.

Údržba CAYMAN 40 OPEN

Hlavní metody údržby, které Vám doporučujeme, kromě denního přísunu potravy a pravidelné kontroly teploty a chemických vlastností, jsou:

1. Odsávání nečistot ze spodní části akvária, pokud je to nutné, použitím speciálního vysavače od společnosti Ferplast, který si můžete zakoupit u Vašeho prodejce.
2. Přidání demineralizované vody, která nahradí vodu, co se vypařila. Pamatujte na to, že vnitřní filtr musí být vždy ponořen.
3. Alespoň jednou za měsíc nahradit 5-10% vody demineralizovanou vodou.
4. Umývat akvárium zvenku přípravky neobsahující saponáty anebo chemické látky. Na odstranění usazenin, nečistot ze skla stačí namočit hubku do vody s pár kapkami octu. Buďte obzvlášť opatrní, abyste nepoškodili silikonové těsnění, které pevně spájí sklo.
5. Umývání akvária zevnitř a (sklo) pomocí magnetických kartáčků, které jsou Vám k dispozici u Vašeho predajce.
6. Údržba filtru BULCOMPACT podle návodu v přiloženém návodu.

IT

GB

FR

D

NL

ES

SK

CS

HU

SV

DA

RU

PL

ARCLIGHT LED

Technické vlastnosti

Držák

ARCLIGHT LED lampa nad nádrží musí být připevněna k skleněné stěně akvária pomocí nastavitelného držáku. Hrubost skla se může pohybovat v rozmezí od 4 mm do 12 mm (obr. 3).

Rameno je plně nastavitelné a ohybné (360°) (obr. 4).

Lampa

Vysoko žářivá LED 28 lampa pro proniknutí světla do hluboké vody. Nízká spotřeba energie (6W), bezpečný provoz na nízké napětí 7,6V. (100 – 240 V/7, včetně adaptéru). Regulátor osvětlení na ovládání jasu. Lampa není vyměnitelná. Pokud se vypálí, musí být vyměněn celý výrobek. **Lampa nesmí být nikdy ponořena.**

BLUCOMPACT 01

Montáž a provoz

Připevníte filtr v místě, podle Vašeho přání, k akváriu pomocí přísavek. Vodní dýza by měla být přibližně 1-2 cm pod hladinou vody. To umožní vytvoření dobrého pohybu, který zabezpečí nejvhodnější výměnu plynů. Též sa docílí vytvoření jemného cirkulujícího toku, který zabezpečí optimální tok vody v akváriu a zjednoduší odstraňování částeczek nánosů.

Ujistěte se, že filtr BLUCOMPACT je vždy ponořen.

Nastavení směru toku

Speciálně nastavitelná směrová tryska na vývodu filtru umožňuje vytvářet tok vody podobný k toku vyskytujícím se v přirozeném prostředí ryb. Pro změnu směru proudění vody ho prsty jednoduše otočte.

Starostlivost a údržba BLUCOMPACT

Důležité! Předtím než vyjmete filtr z vody nebo vykonáte jakoukoliv údržbu vždy odpojte zařízení od zdroje napájení.

Po čase se filtrační materiál ve filtru zablokuje a průtok vody sa sníží. Pravidelné čištění a / anebo výměna náplně filtru je potřebné pro zabezpečení maximálního výkonu filtru.

Čištění náplně filtru

Vyberte filtr z akvária. Otevřete filtr tak, jak je to znázorněno na obrázku. Vyberte náplň z filtru. Náplň filtru vyrobena ze speciálního houbovitého materiálu musí být vyprána alespoň každé 2-3 rýdny (obr. 5).

Výměna náplně filtru

Pro zabezpečení efektivity by měla být náplň pravidelně vyměněna nebo v každém případě alespoň každé 2-3 měsíce.

Výměna filtračních částí je pro Vás dostupná u Vašich prodejců.

Pokud je to potřebné, houbovitá náplň filtru může být zaměněna za jiné typy filtračního materiálu. Filtr z aktivního uhlí, dostupný jako příslušenství, Vám



pomůže odstranit aromatické a barevné částechky spolu se zvyšky léčebných přípravků.

Čištění rotoru

Díky inovativní koncepci rotor nevyžaduje časté čištění. Čištění každých 4-6 měsíců je postačující. Na čištění použijte jemný kartáček a teplou vodu. **NEPOUŽÍVEJTE** čisticí prostředky nebo brusné prostředky. (obr. 6).

Náhradní díly a příslušenství

Každá část akvária CAYMAN 40 OPEN, ARCLIGHT LED lampy a vnitřního filtru BLUCOMPACT může být lehce vyměněna. Náhradní části jsou dostupné u Vašeho prodejce, kde jste si akvárium zakoupili. Celá škála vynoveného příslušenství značky Ferplast je Vám vždy k dispozici pro přizpůsobení Vašeho akvária Vaším osobním potřebám.

Při výměně jakékoliv části a zabezpečení stáلهo fungování a bezpečnosti Vašeho výrobku používejte jenom originální části společnosti Ferplast. Montáží částí, které nejsou značky Ferplast anuluje záruku.

Záruka

Ferplast dáva záruku na akvárium CAYMAN 40 OPEN, ARCLIGHT LED lampu a vnitřní filtr BLUCOMPACT a na všechny jejich části a příslušenství v rámci tohoto odstavce a v souladu s platnými nařízeními.

Záruka se vztahuje jenom na výrobní chyby a poskytuje bezplatnou opravu a výměnu. Záruka sa nevztahuje na poškození a/nebo chyby způsobené neopatrností, opotřebením, užíváním které není v souladu s pokyny a upozorněními v této brožůře, poruchami, temperováním, nevhodným používáním, nesprávnými opravami a nákupem nepotvrzeným při převzetí. Na zářivkové elektronky, startér (pokud je přiložen), hubky a filtrační materiál se záruka nevztahuje.



*V rámci EU označuje symbol přeškrtnutého odpadkového koše skutečnost, že výrobek musí být po ukončení své životnosti likvidován v separovaném sběru určeném pro elektrický a elektronický odpad a nemůže být likvidován spolu s domácím tuhým odpadem. **Z důvodu zajištění správné likvidace tohoto výrobku výrobek zneškodněte v souladu s ustanoveními země, ve které je výrobek používán.***

IT

GB

FR

D

NL

ES

SK

CS

HU

SV

DA

RU

PL

CAYMAN 40 OPEN • ARCLIGHT LED • BLUCOMPACT 01

Örülünk, hogy a Ferplast társaság termékét választotta, amelyet úgy alakítottunk ki, hogy minél nagyobb örömet okozzon Önnek, és minél nagyobb biztonságot nyújtson halai és növényei tartásához.

A CAYMAN 40 OPEN akvárium BLOCMPACT 01 belső szűrője és az ARCLIGHT LED lámpák cégfilozófiánk szerint lettek kialakítva, amely az innovációt, a stílust és a minőséget helyezi előtérbe, a teljes körű biztonságot figyelembe vételével.

Üzembe helyezés előtt kérjük, saját biztonsága és az akvárium épsége érdekében figyelmesen olvassa el a következő utasításokat.

Általános figyelmeztetés

- A berendezésen feltüntetett feszültségnek meg kell egyeznie a Ön otthoni elektromos hálózatának feszültségével.
- A berendezés csak belső használatra alkalmas.
- Bekapcsolás előtt győződjön meg róla, hogy otthona 30 mA alatti automata árambiztosítókkal védett.
- A szerelés teljes befejezése előtt ne helyezze áram alá az akváriumot (az akvárium vízzel való megtöltését is beleértve).
- Bármely karbantartási művelet elvégzése előtt csatlakoztassa le a berendezést az elektromos hálózatról.
- Az elektromos kábelt ne szerelje és ne cserélje ki, ha meghibásodik. Ebben az esetben az egész berendezést le kell cserélni.

- A víz hőmérséklete nem haladhatja meg a 35 °C-ot.
- A BLUCOMPACT 01 szűrő maximális merülése 1 m.

A CAYMAN 40 OPEN AKVÁRIUM

Az akvárium elhelyezése:

- Az akváriumot szilárd, egyenes felületre kell helyezni, amely egyben sima és vízszintes.
- Az akváriumot napsugárzástól védett területen (hogy megakadályozza az algák elszaporodását), hőforrások hatókörén kívül (pl. fűtőttest) helyezze el, hideg levegő vagy huzat ne érje.
- Az akvárium közelében ne legyenek elektromos fogyasztók, amelyeket a kiszökő víz megkárosíthat.
- A berendezés kábelét úgy helyezze a konnektorba, hogy a vezetéken hurok keletkezzen, ami megakadályozza a lefolyó víz elektromos áramforrásba történő bejutását (1. sz. kép).
- Ügyeljen rá, hogy a BLUCOMPACT belső szűrőberendezés bevezető rácsocskái ne legyenek blokkolva.

A CAYMAN OPEN 40 beállítás

- A BLUCOMPACT belső szűrőberendezés az Ön igénye szerint az akvárium oldalán vagy hátsó részén lehet elhelyezve speciális vákuumos rögzítővel (2. sz. kép).
- Rögzítse az ARCLIGHT LED lámpát az akvárium üvegfalára az állítható tartó segítségével.
- Díszítse az akváriumot elképzelése szerint (ebben segítségére lehet az Ön helyi forgalmazója).



- Állítsa be a melegítőt (amennyiben az a csomagolás részét képezi) a kívánt hőmérsékletre, a halak és növények fajtájának megfelelően (pl. az édesvízi trópusi halak esetében a kívánt átlaghőmérséklet 25-26° körüli).
- Csak most csatlakoztassa az akváriumot az elektromos hálózatra, és ellenőrizze a berendezések megfelelő működését. Az előforduló problémákkal forduljon a forgalmazóhoz.
- Élő növények elhelyezése esetén terítsen az akvárium aljába 5 cm műtrágya tartalmú készítményt, és fedje le 2-3 cm kavicsréteggel. A vizet egy felfordított edénykére töltsse az akváriumba, hogy ne zavarja fel az elhelyezett rétegeket.
- Ajánlott napi 8 órán át megvilágítani az akváriumot. Ha túlszorodnak az algák, csökkentse a megvilágítás időtartamát 7 órára, ha pedig nem kellő mértékben fejlődnek a növények, hosszabbítsa meg a megvilágítás idejét 9-10 órára.
- Ajánlott rendszeresen ellenőrizni a víz vegyi összetételét. Ez külön e célra készült teszt segítségével lehetséges, amelyeket az Ön forgalmazójánál szerezhet be. Ő adhat tanácsot arra nézve is, hogy milyen legyen a víz hőmérséklete, keménysége és további jellemzői annak függvényében, hogy milyen halakat és növényeket szeretne tartani a CAYMAN 40 akváriumban. Rendszeresen tesztelje a vizet!
- Ne helyezzen egyszerre túl sok halat az akváriumba. A halakat mennyiségét fokozatosan közelítse a

maximálishoz.

- Beszéljen forgalmazójával a CAYMAN 40 akváriumban tartott halak fajtájáról, mennyiségéről, eledelük mennyiségéről és fajtájáról, illetve etetésük sűrűségéről.

A CAYMAN 40 OPEN akvárium karbantartása

A napi etetés, a hőmérséklet- és vízösszetétel-ellenőrzés mellett főleg a következőket ajánljuk:

1. Amennyiben ki szeretné takarítani az akvárium aljára lerakódott piszkot, használja a speciális Ferplast porszívót (az Ön forgalmazójánál beszerezheti).
2. A kipárolgott folyadékot ásványmentes vízzel helyettesítse. Vigyázat: a belső szűrőberendezést mindig víz alatt kell tartani.
3. Legalább havonta egyszer helyettesítse a víz 5-10%-át ásványmentes vízzel.
4. Az akváriumot kívülről nem habzó, kémiai anyagoktól mentes készítményekkel tisztítsa. A lerakódások és a piszok eltávolítható néhány csepp ecetet tartalmazó vízbe mártott szivaccsal. Vigyázzon, hogy ne károsítsa a szilikon tömitést, amely az üveglapokat összetartja.
5. Az akváriumot belülről mágneses kefékkel tisztítsa, amelyeket forgalmazójánál megvásárolhat.
6. A BLUCOMPACT szűrőberendezés karbantartását a csomagolás részét képező használati utasítás alapján végezze.

IT

GB

FR

D

NL

ES

SK

CS

HU

SV

DA

RU

PL

ARCLIGHT LED

Technikai tulajdonságok**Tartó**

Az ARCLIGHT LED lámpa a tartály fölött állítható tartó segítségével van rögzítve az akvárium üvegfalához. Az üveg vastagsága 4 mm-től 12 mm-ig terjedhet (3. sz. kép). A kar állítható és mozgatható (360°) (4. sz. kép).

Lámpa

erős fényű LED 28 lámpa, hogy a fény bejusson a mélyebb vízrétegekbe is. Alacsony energiafogyasztás (6W), biztonságos működés alacsony feszültségen (7,6V (100 – 240 V/7, beleértve az adaptert) A fénybeállítás-szabályozó. A lámpa nem cserélhető. Amennyiben kiég, ki kell cserélni az egész terméket.

A lámpa soha nem kerülhet víz alá.

BLUCOMPACT 01

Beszerezés és üzemeltetés

Rögzítse a filtert az Ön által kiválasztott helyre a vákuumos rögzítők segítségével. A vízszivattyú kb. 1-2 cm-rel legyen a víz felszíne alatt. Ez szavatolja a megfelelő mozgást, amely a gázok legmegfelelőbb cseréjét biztosítja. Továbbá finom vízkörforgás alakul ki, amely biztosítja a víz megfelelő áramlását az akváriumban, leegyszerűsítve ezáltal a lerakódott részecskék eltávolítását.

Bizonyosodjon meg róla, hogy a BLUCOMPACT szűrőberendezés mindig víz alatt van.

Az vízáramlás irányának beállítása

A külön állítható irányító fúvóka a szűrőberendezés kivezető szakaszán lehetővé teszi olyan vízáramlás kialakítását, amely hasonlít a halak természetes környezetében levő áramláshoz. Az áramlás irányának megváltoztatása az irányító fúvóka kézzel való megfordításával lehetséges.

A BLUCOMPACT karbantartása

Fontos! Mielőtt kiemeli a szűrőberendezést a vízből, vagy bármilyen karbantartási munkához kezd, mindig kösse le a berendezést az áramforrásról.

Egy bizonyos idő után a szűrőanyag a szűrőberendezésben blokkolódik, így csökken a vízáteresztő képessége. A rendszeres tisztítás és/vagy a szűrőbetét cseréje szükséges ahhoz, hogy a szűrőberendezés maximális határfokon tudjon működni.

A szűrőbetét tisztítása

Vegye ki a szűrőt az akváriumból. Nyissa ki úgy, ahogy az a képen látható. Vegye ki a betétet. A betét speciális szivacsos anyagból készült, és legalább 2-3 hetente ki kell mosni (5. sz. kép).

A szűrőbetét cseréje

A magas hatásfokú működés érdekében a betétet rendszeresen cserélni kell, vagy legalább 2-3 havonta. Az alkatrészeket beszerezheti forgalmazójánál. Amennyiben szükséges, a szivacsos szűrőbetétet helyettesítheti másmilyen típusú szűrőanyag is. Az



aktív szén szűrő, amely kiegészítőként kapható, segít eltüntetni az aromás és színes részecskéket, a gyógykészítmények maradványaival együtt.

A rotor tisztítása

Az innovatív technológiának köszönhetően a rotor nem igényel gyakori tisztítást. Elegendő 4-6 havonta tisztítani. Használjon puha kefét és meleg vizet. **NE HASZNÁLJON** tisztító- vagy csiszolószert (6. sz. kép)

Pótalkatrészek és kiegészítők

Az CAYMAN 40 OPEN akvárium, az ARCLIGHT LED lámpa és a BLUCOMPACT belső szűrőberendezés minden része könnyen cserélhető. A pótalkatrészeket beszerezheti forgalmazójánál, ahol az akváriumot vásárolta. A megújult Ferplast kiegészítők egész skálája áll az Ön rendelkezésére, hogy akváriumát saját igényei szerint alakíthassa.

Bármely alkatrész cseréjekor csak Ferplast termékeket használjon, hogy biztos lehet benne, hogy akváriuma kifogástalanul és biztonságosan fog működni. Amennyiben nem Ferplast alkatrészeket használ, a jótállás érvényét veszti.

Jótállás

A Ferplast szavatolja a jótállást a CAYMAN 40 OPEN akváriumra, az ARCLIGHT LED lámpára és a BLUCOMPACT belső szűrőberendezésre,

valamint azok alkatrészeire jelen bekezdés szerint, az érvényes előírásokkal összhangban. A jótállás csak a gyári hibákra vonatkozik, és térítésmentes javítást és cserét szavatol. A jótállás nem vonatkozik a gondatlanságból, elhasználódásból vagy nem rendeltetésszerű használatból, üzemzavarból, temperálásból, hibás használatból, hibás javításból adódó hibákra, valamint vásárláskor nem igazolt átvétel esetén. A villanyégőkre, az indítóra (ha mellékelve van), a szivacsokra és a szűrőanyagokra nem vonatkozik a jótállás.



*Az Európai Unióban használt áthúzott konténer szimbóluma azt jelenti, hogy a terméket élettartama befejeztével a szeparált elektromos vagy elektronikai hulladék gyűjtőhelyén kell leadni, és nem szabad a háztartási szilárd hulladékkal együtt megsemmisíteni. **A helyes megsemmisítés biztosítása érdekében, ezt a terméket annak az országnak a jogi előírásaival összhangban semmisítse meg, amelyben ez a termék megtalálható.***

IT

GB

FR

D

NL

ES

SK

CS

HU

SV

DA

RU

PL

CAYMAN 40 OPEN • ARCLIGHT LED • BLUCOMPACT 01

Grattis till ditt val av en Ferplast-produkt, utformad för att ge dig så mycket nöje som möjligt och skydda dina fiskars och växters liv och hälsa.

Det interna filtret BLUCOMPACT 01, akvariet CAYMAN 40 OPEN och lysdiodlampan ARCLIGHT LED har alla skapats i enlighet med vår filosofi som står för innovation, stil och kvalitet för fullständig säkerhet.

Innan du gör några installationer, var vänlig läs följande instruktioner noggrant för att garantera din egen säkerhet och förhindra skador på akvariet.

Allmänna varningar

- Kontrollera att volttalet som visas på produkten motsvarar spänningen i ditt hems eluttag.
- Produkten är enbart avsedd för inomhusbruk.
- Innan du slår på produkten, kontrollera att ditt hem skyddas av en automatisk säkerhetsbrytare med en arbetsström som är lägre än 30 mA.
- Anslut inte akvariet till eluttaget innan du har slutfört alla installationsprocedurer ordentligt (inklusive påfyllning av vatten).
- Koppla alltid ur produkten från eluttaget innan du utför något underhåll.
- Strömsladden kan inte repareras eller ersättas: om den skadas måste hela apparaten bytas ut.
- Vattentemperaturen får inte överstiga 35 °C.
- Maximalt nedsänkingsdjup för filtret BLUCOMPACT 01 är en meter.

CAYMAN 40 OPEN AKVARIUM

Placering av akvariet:

- Akvariet ska placeras på ett solitt, platt underlag med en jämn och slät yta.
- Placera akvariet på en skyddad plats som inte är utsatt för direkt solljus (då det kan orsaka överhettning och alg tillväxt), på avstånd från värmekällor (t.ex. värmeelement), kallluft och vinddrag.
- Placera akvariet på avstånd från elektrisk utrustning som kan skadas av vattenstänk.
- Anslut kontakten till ditt elnät med en ögla i sladden under eluttaget för att hindra att vattendroppar rinner ner längs sladden och in i eluttaget (fig. 1).
- Kontrollera att intagsgallret på det interna BLUCOMPACT-filtret inte blockeras.

Installera CAYMAN 40 OPEN

- Placera det interna BLUCOMPACT-filtret på sidan eller baktill på akvariet, beroende på vad du föredrar, med de särskilda suganordningarna (fig. 2).
- Fäst ARCLIGHT LED-lampan mot akvariets glasvägg med den justerbara konsolen.
- Dekorera akvariet efter eget tycke (din lokala återförsäljare kan ge dig råd och hjälp).
- Ställ in värmeapparaten (om sådan ingår) på den temperatur som krävs, beroende på vilken typ av fiskar och växter som används (för tropiska sötvattenfiskar är till exempel medeltemperaturen



IT

GB

FR

D

NL

ES

SK

CS

HU

SV

DA

RU

PL

ca. 25–26°C).

- Först nu kan du ansluta kontakten till elnätet och kontrollera att all utrustning fungerar på rätt sätt. Om du upptäcker några problem, kontakta din återförsäljare.
- Om du använder levande växter rekommenderar vi att lägga ungefär 5 mm sand med gödsel på botten av akvariet och täcka den med 2–3 cm grus eller småsten. Fyll akvariet genom att hälla vatten i en skål ställd på botten, för att förhindra att bottenmaterialet åker omkring.
- Vi rekommenderar att du lyser upp akvariet ungefär 8 timmar om dagen. Om du ser tecken på överdriven algutveckling, minska belysningen till 7 timmar. Om växterna har svårt att växa, öka till 9–10 timmar.
- Det är tillrådligt att kontrollera vattnets kemikalienivåer och värden med de särskilt avsedda testare som finns hos din återförsäljare – som också kan ge dig råd om idealisk vattentemperatur, vattenhårdhet osv., beroende på vilken typ av fisk och växter du väljer att ha i ditt CAYMAN 40 OPEN-akvarium. Vi rekommenderar att du upprepar dessa tester regelbundet.
- Vi rekommenderar att du inte lägger för många fiskar i akvariet på samma gång, utan lägger till stegvis tills du når den maximala populationen.
- Din återförsäljare kan ge dig råd om vilken fisk du kan ha i ditt CAYMAN 40 OPEN-akvarium, samt vilken mängd och typ av mat du bör använda och hur ofta du bör mata.

Sköta om CAYMAN 40 OPEN

De huvudsakliga underhållsprocedurer som vi rekommenderar, utöver dagligt tillhandahållande av mat och regelbundna kontroller av temperatur och kemiska nivåer, är följande:

1. Dammsuga akvariets botten vid behov med den särskilda Ferplast-häverten som finns att köpa hos din lokala återförsäljare.
2. Lägga till avsaltat vatten för att ersätta det vatten som dunstar bort. Kom ihåg att det interna filtret alltid måste vara under vattenytan.
3. Ersätta 5–10 % av vattnet med avsaltat vatten minst en gång i månaden.
4. Rengöra utsidan av akvariet utan rengöringsmedel eller kemiska substanser. En svamp indränkt i destillerat vatten med några droppar ättika räcker för att ta bort alla tecken på kalkslag från glaset. Var särskilt uppmärksam så att du inte skadar den silikonlist som håller ihop glasskivorna.
6. Utför underhåll på BLUCOMPACT-filtret enligt instruktionerna i den bifogade manualen.

ARCLIGHT LED

Tekniska egenskaper

Konsol

Lampan över tanken, ARCLIGHT LED, måste fästas på akvariets glasvägg med den justerbara konsolen. Glasets tjocklek kan vara mellan 4 och 12 mm (fig. 3). Stödarmen är fullt justerbar och flexibel (360 °) (fig. 4).

Lampa

28 starka, ljusa lysdioder för att tränga igenom djupt vatten. Låg strömförbrukning (6 W), låg arbetsström för säkerhet 7,6 V (100–240 V/7, adapter medföljer). Dimmer för att justera ljusstyrkan. Lampan kan inte bytas ut. Om den går sönder måste hela produkten ersättas. **Lampan får aldrig vara under vatten.**

BLUCOMPACT 01

Installation och drift

Fäst filtret på önskad plats i akvariet med hjälp av de medföljande suganordningarna. Vattenjetstrålen bör vara ca. 1–2 cm under vattenytan. Detta skapar god rörelse på ytan, vilket ger bästa möjliga gasutbyte. Det skapar också en lätt cirkelformad ström som garanterar ett optimalt vattenflöde i akvariet och underlättar avlägsnandet av smutspartiklar. Se till att BLUCOMPACT-filtret alltid är under vattenytan.

Justering av flödets riktning

Den särskilda justerbara, riktade jetstrålen vid filtrets utlopp kan skapa ett vattenflöde som liknar flödet i fiskarnas naturliga miljö. För att ändra riktning på vattnet, vrid bara filtret med dina fingrar.

BLUCOMPACT skötsel och underhåll

Viktigt! Koppla alltid loss produkten från eluttaget innan du tar ut filtret ur vattnet eller utför någon form av underhållsarbete.

Med tiden blir filtreringsmaterialet inuti filtret igensatt, vilket hämmar vattenflödet. Regelbunden rengöring och/eller byte av filterkassetten är nödvändig för att se till att filtret fungerar så bra som möjligt.

Rengöring av filterkassetten

Ta ut filtret ur akvariet. Öppna filtret så som visas på bilden. Ta ur filterkassetten. Filterkassetten är gjord i ett särskilt svampmaterial och måste rensas minst varannan eller var tredje vecka (fig. 5).

Byte av filterkassetten

För att garantera effektivitet bör kassetten bytas ut regelbundet, eller under alla omständigheter minst varannan eller var tredje månad. Ersättningsselement för filtret finns hos ledande återförsäljare. Om nödvändigt kan svampfilterkassetten ersättas med andra typer av filtermaterial. Ett filter med aktivt



kol finns som tillbehör och eliminerar aromatiska och färgade sammansättningar samt rester från medicinska ämnen.

Rengöring av rotorn

Tack vare dess innovativa utformning behöver inte rotorn rengöras ofta. Det räcker att göra rent den var 4–6:e månad. Använd en mjuk borste och varmt vatten för att rengöra den. ANVÄND INTE rengöringsmedel eller slipmedel (fig. 6).

Reservdelar och tillbehör

Alla delar av CAYMAN 40 OPEN-akvariet, lampan ARCLIGHT LED och det interna BLUCOMPACT-filtret kan enkelt bytas ut. Delarna finns hos den återförsäljare som du köpte akvariet av. En full uppsättning uppdaterade Ferplast-tillbehör finns alltid att tillgå för att anpassa ditt akvarium till just dina behov.

För att ersätta någon av delarna och alltid säkerställa att din produkt fungerar ordentligt och säkert, använd bara Ferplasts originaldelar. Om delar som inte är från Ferplast installeras förverkas garantin.

Garanti

Ferplast garanterar CAYMAN 40 OPEN-akvariet, ARCLIGHT LED-lampan och det interna

BLUCOMPACT-filtret, samt alla deras delar och tillbehör inom gränserna som anges i denna paragraf och enligt de lagar som är gällande för tillfället. Garantin omfattar endast tillverkningsfel och ger rätt till fri reparation eller ersättning. Garantin omfattar inte skador och/eller fel som orsakats av vårdslöshet, slitage, användning som inte överensstämmer med instruktionerna i detta häfte, olyckor, otillbörlig påverkan, felaktig användning, felaktiga reparationer och köp som inte bekräftats med kvitto. Lysrör, startanordning (om förefintligt), svampar och filtermaterial omfattas inte av garantin.



Inom den Europeiska unionen visar den överstrukna sopcontainern att produkten, vid slutet av sin livscykel, måste lämnas in till återvinning för elektriskt och elektroniskt avfall och kan inte slängas tillsammans med hushållsavfall. För att försäkra rätt förfarande med produkten, vänligen återvinn denna produkt i enlighet med de lagar som gäller i det land där produkten finns.

IT

GB

FR

D

NL

ES

SK

CS

HU

SV

DA

RU

PL

CAYMAN 40 OPEN • ARCLIGHT LED • BLUCOMPACT 01

Tillykke med dit valg af et Ferplast produkt, som er blevet designet til at give dig den største tilfredsstillelse, og til fuldstændigt at beskytte livet og helbredet for dine fisk og planter.

Det interne filter BLUCOMPACT 01, CAYMAN 40 OPEN akvariet og ARCLIGHT LED buelyslampen er blevet fremstillet efter vores filosofi om innovation, stil og kvalitet for total sikkerhed.

Inden du udfører nogen form for installation, bør du venligst læse følgende instruktioner omhyggeligt for at sikre din sikkerhed, og for at forebygge beskadigelse af akvariet.

Generelle advarsler

- Sikr at den spænding, der vises på apparatet, svarer til dit hjems elektriske strømforsyning.
- Apparatet er kun beregnet til indendørs brug.
- Før det tændes, bør du sikre dig at dit hjem er sikret med en automatisk sikkerhedsafbryderkontakt HFI, med en spænding på ikke over 30 mA.
- Undlad at tilslutte akvariet til strømforsyningen, før alle installationsprocedurerne er fuldført (inkl. opfyldning med vand).
- Afbryd altid apparatet fra den elektriske strømforsyning før der foretages nogen form for vedligeholdelse.
- Strømforsyningskablet må ikke repareres eller udskiftes: hvis det er beskadiget, skal hele apparatet udskiftes.
- Vandtemperaturen må ikke overskride 35°C.

- Den maksimale nedsænkingsdybde på BLUCOMPACT 01 filteret er 1 m.

CAYMAN 40 OPEN AKVARIUM

Placering af akvariet:

- Akvariet bør placeres på en solid flad bund med en glat overflade.
- Placer akvariet på et beskyttet område, der ikke udsættes for direkte sollys (der kan forårsage overophedning og algevækst), væk fra varmekilder (som f.eks. varmeradiatorer) kold luft og træk.
- Placer akvariet væk fra elektrisk udstyr der kan blive beskadiget af vandsprøjt
- Tilslut stikkene fra din elektriske strømforsyning ved at efterlade en løkke i kablet under stikkontakten (slå knude på ledningen), for at forhindre vanddråber i at løbe ned ad kablet og ind i strømforsyningen (fig. 1).
- Sørg for at indtagsgitrene på det interne BLUCOMPACT filter ikke er blokeret.

Opsætning af CAYMAN 40 OPEN

- Placer det interne BLUCOMPACT filter på siden, eller bag på akvariet, som du ønsker, ved hjælp af de specielle sugeskopper (fig.2)
- Fastgør ARCHLIGHT LED buelyslampen til akvarieglasvæggen ved hjælp af den justerbare klemme.
- Dekorér akvariet som du ønsker (din lokale forhandler vil være i stand til at hjælpe og give dig råd).
- Indstil opvarmeren (hvis den medfølger) til den



IT

GB

FR

D

NL

ES

SK

CS

HU

SV

DA

RU

PL

ønskede temperatur efter fiskeart og benyttede planter (f.eks. for ferskvands tropiske fisk, er gennemsnitstemperaturen omkring 25-26 °C).

- Først nu, bør du tilslutte stikkontakten til den elektriske strømforsyning og kontrollere at alt udstyret fungerer korrekt. Kontakt din forhandler i tilfælde af problemer.
- Hvis du bruger levende planter, anbefaler vi, at du lægger ca. 5 mm gødet grus i bunden af akvariet og dækker det med 2-3 cm sand eller grus. Fyld akvariet ved at hælde vand i en tallerken, placeret i bunden, for at forhindre at det materiale der bruges til at lave bunden, i at blive flyttet rundt.
- Vi anbefaler at oplyse akvariet i ca. 8 timer om dagen: Hvis der er tegn på umådeholden algeudvikling, reduceres belsningen til 7 timer, hvis planterne har svært ved at gro, udvides til 9-10 timer.
- Det anbefales at man kontrollerer målingerne og vandets kemiske niveauer ved brug af specielle testere, der fås hos din forhandler, som også kan rådgive dig om den ideelle vandtemperatur, hårdhed m.m. efter den type fisk og planter du har besluttet at holde i dit CAYMAN 40 OPEN akvarium. Vi anbefaler, at man ikke putter for mange fisk i akvariet på én gang, men at man gradvist opbygger bestanden.
- Din forhandler vil kunne rådgive dig om valget af fiskehold i dit CAYMAN 40 OPEN akvarium, den mængde og fodertype der skal bruges, og hvor ofte der skal fodres.

Vedligeholdelse af CAYMAN 40 OPEN

De hovedvedligeholdelsesprocedurer vi anbefaler, sammen med den daglige fodring og regelmæssige temperaturkontrol og kemiske niveauer er:

1. Opsug bunden når det er nødvendigt, med den specielle Ferplast støvsuger, der kan købes hos din lokale forhandler.
2. Tilfør demineraliseret vand, for at udskifte det, som går tabt ved fordampning. Husk at det interne filter altid skal være under vand.
3. Udskift 5-10% af vandet med demineraliseret vand mindst en gang om måneden.
4. Rengør ydersiden af akvariet uden brug af syntetiske vaskemidler eller kemiske substanser. En svamp der er gjort våd i destilleret vand med få dråber eddike er nok til at fjerne alle tegn på kalk på glasset. En svamp der er gjort våd i destilleret vand med få dråber eddike er nok til at fjerne alle tegn på kalk fra glasset. Vær især omhyggelig med ikke at beskadige de silikoneperler der holder glaspladerne sikkert sammen.
5. Rengør indersiden af akvariet med Ferplast magnetiske børster, disse kan købes hos din lokale forhandler.
6. Vedligehold BLUECOMPACT filtret i henhold til instruktionerne i den medfølgende manual.

ARCLIGHT LED BUELYS

Tekniske egenskaber**Klamme**

Den øvre akvarium ARCLIGHT LED buelyslampe skal fastgøres på akvariets glasvæg med den justerbare klamme. Glasset kan variere fra 4 mm til 12 mm tykkelse (fig. 3). Fuldstændig justerbar og fleksibel støttearm (360°) (fig. 4).

Lampe

28 High bright LED lampe til gennemtrængning i dybt vand. Lavt strømforbrug (6W), sikkerhed lav spænding arbejder på 7,6V (100-240V/7, adapter medfølger). Lysdæmper til at kontrollere lysstyrke.

Lampen kan ikke ændres, «hvis den går i stykker, skal hele produktet udskiftes. **Lampen må aldrig nedsænkes i vand.**

BLUCOMPACT 01

Installation og betjening

Påsæt filtret på den ønskede position i akvariet ved hjælp af de medfølgende sugeskopper. Vandysen bør være omkring 1-2 cm under vandoverfladen. Dette vil skabe en god bevægelse i overfladen der sikrer den bedste gasagtige udveksling. Det vil ligeledes skabe en cirkulær strøm, der sikrer en optimal vandgennemstrømning i akvariet, og forenkler fjernelsen af snavsede partikler.

Sikr at BLUCOMPACT filtret altid er nedsænket.

Justering af strømretningen

Den specielle justerbare retningsdyse på filterudgangen kan reproducere en vandgennemstrømning der ligner den der findes i dine fisks naturlige element. Man ændrer vandretningen ved simpelthen at dreje den med sine fingre.

BLUCOMPACT pleje og vedligeholdelse

Vigtigt! Man skal altid afbryde apparatet fra strømforsyningen før filteret fjernes fra vandet, eller før man foretager nogen form for vedligeholdelsesarbejde.

Med tiden bliver filttrøringsmaterialet i filtret blokeret og reducerer vandgennemstrømningen. Regelmæssig rengøring og/eller udskiftning af filterkassetten er nødvendig for at sikre at filteret kører optimalt.

Rengøring af filterkassetten

Fjern filteret fra akvariet. Åbn filteret som vist på billedet. Fjern filterkassetten. Filterkassetten, der er fremstillet af specielt svampemateriale, skal rengøres mindst hver 14. dag. (fig. 5)

Udskiftning af filterkassetten

For at sikre effektiviteten, bør kassetten udskiftes regelmæssigt, eller under alle omstændigheder, mindst hver 2-3 måned.

Udskiftningsfilterelementet kan fås hos førende forhandlere.



Om nødvendigt kan svampefilterkassetten udskiftes med forskellige typer filtermateriale. Et aktivt kulfilter, der fås som tilbehør, vil eliminere aromatiske og farvede kemiske forbindelser, sammen med medicinske restkoncentrationer.

Rengøring af ventilatoren

Takket være dens innovative koncept, har ventilatoren ikke behov for hyppig rengøring. Det er tilstrækkeligt at rengøre den hver 3-4 måned. Brug en blød børste og varmt vand for at rengøre den. UNDLAD at bruge syntetiske vaskemidler eller slibemidler. (fig. 6)

Reserve dele og tilbehør

Alle delene i CAYMAN 40 OPEN akvariet, i ARCLIGHT LED buelyslampe, og det interne BLUCOMPACT filter kan nemt udskiftes. Delene kan købes hos den forhandler, hvor du købte akvariet. Et komplet sortiment af opdateret Ferplast tilbehør, er altid til rådighed for at tilpasse dit akvarium til dine individuelle behov.

Anvend kun originale Ferplast dele til udskiftning af alle dele, og sikr at dit produkt altid er fuldt funktionsdygtigt og sikkert at bruge. Installerer man uoriginale Ferplast dele, bliver garantien ugyldig.

Garanti

Ferplast garanterer CAYMAN 40 OPEN akvarium, ARCHLIGHT LED buelyslampe, og det interne BLUCOMPACT filter og alle deres dele og tilbehør, inden for de grænser der gives i dette afsnit og de retsgyldige love der er i kraft forøjeblikket. Garantien dækker kun fabrikationsfejl og giver mulighed for gratis reparation og udskiftning. Garantien dækker ikke beskadigelse og/eller defekter der skyldes ligegyldighed, slitage og ælde, anvendelse der ikke er i overensstemmelse med instruktionerne og advarslerne i denne brochure, ulykker, ændringer, upassende brug, ukorrekte reparationer og køb, der ikke er bekræftet ved kvittering. Lysstofrør, starter (hvor den medfølger), svampe og filtermaterialer er ikke omfattet af garanti.



*Indenfor den Europæiske Union aldrende affalds container symbol indikerer at produktet, I slutningen af dens livscyklus skal sendes til et bestemt sted for elektrisk og elektronisk affald og kan ikke bortskaffes sammen med almindelig affald. **For at skåne miljøet mod farligt og giftigt affald må dette produkt ikke smides i en alm skraldespand efter brug men skal afleveres på genbrugstationen.***

IT

GB

FR

D

NL

ES

SK

CS

HU

SV

DA

RU

PL

CAYMAN 40 OPEN • ARCLIGHT LED • BLUCOMPACT 01

Примите наши поздравления и благодарность за выбор аквариума, который был разработан для Вашего удовольствия и безопасности для здоровья рыб и растений.

Внутренний фильтр BLUCOMPACT 01, аквариум CAYMAN 40 OPEN и светодиодная лампа ARCLIGHT были созданы с учетом нашей философии инноваций, стиля и качества для Вашей полной безопасности.

Перед выполнением любых работ, внимательно ознакомьтесь с инструкцией, чтобы гарантировать Вашу безопасность и предотвратить повреждение аквариума.

Меры предосторожности

- Убедитесь, что напряжение, указанное на приборах, соответствует напряжению в вашем доме.
- Этот продукт предназначен для использования только внутри помещения.
- Убедитесь, что электросеть Вашей квартиры оборудована автоматическим выключателем (пробками) с рабочим током не больше 30 МА.
- Не подключайте аквариум к электросети, если не завершены все работы по установке аквариума (включая заполнение резервуара водой).
- Всегда отключайте аквариум от электросети перед выполнением любого обслуживания.
- Электропровод не может быть заменен или восстановлен: в случае повреждения необходимо заменить прибор.
- Температура воды не должна превышать 35 градусов.

- Максимальная глубина погружения фильтра BLUCOMPACT 01 не должна превышать 1 метра.

АКВАРИУМ CAYMAN 40 OPEN

Установка аквариума:

- Аквариум должен быть установлен на твердой плоской основе с ровной горизонтальной поверхностью.
- Аквариум устанавливают в месте, закрытом от прямых солнечных лучей, вдали от батарей центрального отопления, печей и других источников тепла, способных сильно нагреть воду в вашем аквариуме, либо на сквозняке или в другом холодном месте, где возможно неконтролируемое снижение температуры.
- Устанавливайте аквариум вдали от электроприборов (телевизор, компьютер и т. д.), чтобы случайные брызги воды не смогли стать причиной выхода из строя этих приборов или пожара.
- Включая вилку в розетку, следите, чтобы электропровод образовывал петлю. В противном случае вода может по проводу попасть в розетку, вызвав короткое замыкание и пожар (рис. 1).
- Проверьте, чтобы входные решетки фильтра BLUCOMPACT не были закрыты какими-либо предметами.

УСТАНОВКА АКВАРИУМА CAYMAN 40 OPEN

- Установите фильтр BLUCOMPACT на боковую или заднюю стенку аквариума в зависимости от вашего желания, используя специальные присоски (рис. 2).
- Прикрепите светодиодную лампу ARCLIGHT к стенке аквариума, используя регулируемые



IT

GB

FR

D

NL

ES

SK

CS

HU

SV

DA

RU

PL

фиксаторы.

- Оформите аквариум, как вам нравится (продавец зоомагазина может порекомендовать вам необходимые декорации и растения).
- Установите заданную температуру на шкале нагревателя (если он есть) согласно требованию рыб и растений (например, обычно для тропических рыб требуется температура 25-26 °С).
- Только теперь можно включать питание и проверять, все ли правильно работает. В случае возникновения каких-либо проблем обратитесь к вашему продавцу.
- Если вы устраиваете аквариум для пресноводных рыб, мы рекомендуем положить на дно аквариума около 5 мм удобренного грунта, засыпав его приблизительно 2—3 см крупного песка или гравия. Заполняя аквариум, наливайте воду на тарелку, положенную на грунт, чтобы предотвратить его размывание.
- Мы рекомендуем освещать аквариум в течение восьми часов в день. Если декоративные растения начинают плохо расти, увеличьте продолжительность светового дня до 9—10 часов, при избыточном развитии водорослей — сократите продолжительность освещения до 7 часов.
- Перед заселением аквариума желательно проверить основные характеристики аквариумной воды (рН, жесткость, содержание аммиака, нитритов, нитратов, фосфатов и др.) в соответствии с типом растений и животных, которых Вы хотите запускать в аквариуме SAYMAN 40 OPEN. Для этого приобретите в зоомагазине специальные тесты. Желательно регулярно проверять качество воды.
- Мы не рекомендуем сажать в аквариум сразу много

рыб. Увеличивайте их количество постепенно, на протяжении нескольких недель.

- Ваш продавец также может посоветовать Вам тип рыбы, который можно завести в аквариуме Sayman OPEN 40, тип корма и частоту кормления.

УХОД ЗА АКВАРИУМОМ SAYMAN 40 OPEN

Кроме ежедневного кормления и регулярной проверки температуры и качества воды мы рекомендуем:

1. Удаляйте с помощью сифона или аквариумного «пылесоса» ил из грунта аквариума (можно приобрести в зоомагазине).
2. Для снижения жесткости воды доливайте взамен испарившейся воды дистиллированную воду. Помните, что внутренний фильтр всегда должен быть погружен.
3. Заменяйте 5—10 % воды на дистиллированную по крайней мере ежемесячно.
4. При очистке внешних поверхностей аквариума избегайте использования каких-либо бытовых химических моющих средств. Стекла моют губкой, смоченной в дистиллированной воде, подкисленной несколькими каплями уксусной кислоты — этого достаточно для удаления кальциевого осадка. Будьте внимательны: не повредите при мытье слой силиконового клея, связывающего стекла аквариума.
5. Для очистки внутренней поверхности стекла производите с помощью магнитного стеклоочистителя. Его можно купить в зоомагазине.
6. Уход за фильтром BLUCOMPACT осуществляется в соответствии с приложенным руководством.

CAYMAN 40 OPEN • ARCLIGHT LED • BLUCOMPACT 01

СВЕТОДИОДНАЯ ЛАМПА ARCLIGHT

Технические характеристики

Фиксаторы

Светодиодная лампа ARCLIGHT крепится к стенке аквариума с помощью регулируемых фиксаторов. Толщина стекла может варьироваться от 4 мм до 12 мм (рис. 3). Полностью регулируемое и гибкое крепление (360°) (рис. 4).

Лампа

28 светодиодная лампа высокой яркости для глубокого освещения. Низкое потребление энергии (6W), безопасное низкое напряжение 7,6V (100-240V/7, адаптор прилагается). Переключатель с регулятором освещенности. Лампа не может быть заменена: в случае повреждения, необходимо заменить весь прибор. **Лампа не должна погружаться в воду.**

BLUCOMPACT 01

Установка и обслуживание

Установите фильтр в том месте, где вам нужно, используя присоски. Водный поток должен быть примерно на 1-2см ниже поверхности воды. Это создаст хороший внешний поток, который улучшит газовый обмен. Также создается небольшое течение, которое образует водный поток в аквариуме, тем самым упрощается устранение грязных частичек. Убедитесь, чтобы BluCompact всегда был погружен в воду.

Регулировка направления потока

Вы можете установить такой поток, который будет максимально приближен к естественной среде обитания рыбы с помощью специального выпускного отверстия. Для того чтобы изменить направление воды, поверните его.

Уход за фильтром BLUCOMPACT

Важно! Перед тем как проводить любую работу по обслуживанию или перед тем как вынуть фильтр из воды, отключите все электрические устройства. Когда фильтровальный материал засоряется, он препятствует потоку воды. Чтобы этого не произошло, регулярно чистите и/или заменяйте картридж фильтра.

Чистка фильтрового картриджа

Выньте фильтр из аквариума. Откройте фильтр, как показано на рисунке. Выньте фильтровый картридж. Вы должны чистить картридж, который сделан из специального губчатого материала, каждые 2-3 недели. (рис. 5)

Замена фильтрового картриджа

Чтобы обеспечить эффективность картриджа, его нужно регулярно менять, по крайней мере, каждые 2-3 месяца. Замену фильтрующих материалов могут произвести ведущие магазины. Если необходимо, вы можете заменить губчатый картридж другим материалом. Например, углеродный фильтр, использующийся как добавочный, сможет устранить различные частицы с помощью специальных компонентов.



IT

GB

FR

D

NL

ES

SK

CS

HU

SV

DA

RU

PL

Чистка ротора

Благодаря инновационной конструкции, ротор не нужно часто чистить. Достаточно его чистить один раз в пол года. Используйте мягкую щетку и теплую воду. НЕ ИСПОЛЬЗУЙТЕ чистящие средства и абразивный материал. (рис. 6).

Запасные части и аксессуары

Каждая запчасть аквариума CAYMAN 40 OPEN, светильник со светодиодной лампой ARCLIGHT и внутренний фильтр BLUCOMPACT могут быть легко заменены. Комплектующие можно приобрести в магазине, где аквариум был приобретен. Полный комплект аксессуаров Ferplast всегда имеются в продаже, чтобы обустроить ваш аквариум по вашему вкусу и индивидуальным потребностям. При замене каких-либо деталей применяйте только оригинальные запасные части фирмы Ferplast. Использование неоригинальных комплектующих приводит к аннулированию гарантии на аквариум и другое оборудование.

Гарантия

Ferplast гарантирует исправную работу аквариума CAYMAN 40 OPEN, светодиодной лампы ARCLIGHT, внутреннего фильтра BLUCOMPACT и всех частей и аксессуаров в соответствии с этим пунктом и действующим законодательством. Гарантия распространяется только на производственный брак и предусматривает бесплатные ремонт или замену неисправных комплектующих. Гарантия не распространяется на повреждения, вызванные

неаккуратным или неправильным использованием, изнашиванием частей, несчастными случаями, неправильным ремонтом, а также при отсутствии документов, подтверждающих приобретение аквариума или комплектующих. Гарантия не распространяется на люминесцентные лампы, стартеры (если они имеются), наполнители для фильтров.



в пределах Европейского Союза символ с перечеркнутым мусорным контейнером означает, что прибор в конце его срока использования нельзя выбрасывать вместе с другим мусором. **чтобы гарантировать правильную утилизацию продукта, следуйте требованиям закона страны, в которой Вы проживаете.**

CAYMAN 40 OPEN • ARCLIGHT LED • BLUCOMPACT 01

Gratulujemy zakupu produktu Ferplast. Akwarium CAYMAN projektowano z myślą o stworzeniu bezpiecznych i zdrowych warunków życia dla ryb i roślin, a także zapewnienia użytkownikowi maksimum zadowolenia i satysfakcji. Filtr wewnętrzny BLUCOMPACT 01, akwarium CAYMAN 40 OPEN oraz lampa ARCLIGHT LED zostały zaprojektowane zgodnie z naszą filozofią na którą składają się innowacyjność, styl oraz bezpieczeństwo.

Przeczytaj uważnie instrukcję przed przystąpieniem do montażu urządzenia. Pozwoli to uniknąć ewentualnych uszkodzeń akwarium.

Zasady bezpieczeństwa

- Sprawdź czy napięcie podane na tabliczkach znamionowych urządzeń elektrycznych odpowiada napięciu w sieci elektrycznej.
- Akwarium jest przeznaczona do użytku domowego.
- Upewnij się czy instalacja elektryczna w Twoim domu jest chroniona przez automatyczny bezpiecznik nie większy niż 30 mA.
- Nie podłączaj akwarium do sieci elektrycznej przed zainstalowaniem wszystkich komponentów i napełnieniem go wodą.
- Zawsze odłączaj zasilanie przed przystąpieniem do jakichkolwiek czynności przy akwarium.
- Przewód zasilający nie może być naprawiany ani wymieniany: w wypadku uszkodzenia należy wymienić całe urządzenie

- Temperatura wody w zbiorniku nie może przekraczać 35°C.
- Maksymalne zanurzenie filtra BLUCOMPACT 01 wynosi 1 metr.

AKWARIUM CAYMAN 40 OPEN

Ustawienie akwarium:

- Akwarium powinno być ustawione na wytrzymałej podstawie o płaskiej i gładkiej powierzchni.
- Ustaw akwarium w bezpiecznym miejscu nienarażonym na bezpośrednie działanie promieni słonecznych (grozi to przegrzaniem i rozrostem alg), z dala od źródeł ciepła (np. grzejniki), zimnego powietrza i przeciągów.
- Ustaw akwarium z dala od urządzeń elektrycznych, które mogłyby zostać zachlapanie wodą.
- Kabel zasilający podłącz tak, aby najniższy punkt przewodu elektrycznego znajdował się poniżej gniazdka elektrycznego – zapobiegnie to przypadkowemu ściekaniu wody po przewodzie do gniazdka. (rys. 1)
- Upewnij się, że otwory wlotowe filtra BLUCOMPACT nie są zablokowane

Zakładanie akwarium CAYMAN 40 OPEN

- Przymocuj filtr BLUCOMPACT na ścianie tylnej lub bocznej akwarium, zgodnie z własnymi preferencjami (rys. 2)
- Zamocuj lampę ARCLIGHT LED na ścianie akwarium za pomocą regulowanego uchwytu.



- Udekoruj wnętrze zbiornika.
- Ustaw temperaturę grzałki (jeśli w komplecie) stosowną do gatunków ryb i roślin w Twoim akwarium (przeważnie dla słodkowodnych ryb tropikalnych jest to 25-26°C).
- Dopiero teraz możesz podłączyć urządzenia do prądu. Sprawdź, czy urządzenia działają prawidłowo. W wypadku problemów skontaktuj się ze sprzedawcą.
- Jeśli chcesz zasadzić żywe rośliny zalecamy ułożenie ok. 5 mm warstwy nawozu, a następnie przykrycie jej warstwą 2-3 cm żwirku dekoracyjnego. Napełnij akwarium wlewając wodę na naczynie umieszczone na dnie akwarium (zapobiegnie to rozrzucaniu kamyków po dnie przez strumień wody).
- Zalecamy włączać oświetlenie na 8 godzin dziennie. W wypadku szybkiego wzrostu alg czas ten można ograniczyć do 7 godzin. Jeśli rośliny nie rozwijają się prawidłowo czas należy wydłużyć do 9-10 godzin.
- Proponujemy również zbadać poziom najważniejszych parametrów wody specjalnym testerem, dostępnym u Twojego sprzedawcy. Twój sprzedawca doradzi Ci najlepszy poziom twardości, temperatury i pozostałych parametrów dla ryb w Twoim akwarium CAYMAN 40 OPEN. Zalecamy regularne przeprowadzanie testów
- Zalecamy stopniowe budowanie populacji ryb (zasiedlenie akwarium od razu maksymalną ilością ryb nie jest wskazane).

Konserwacja CAYMAN 40 OPEN

Zalecamy kilka dodatkowych czynności, oprócz codziennego karmienia ryb i regularnego sprawdzania temperatury i wskaźników chemicznych, które pomogą utrzymać akwarium w perfekcyjnym stanie:

1. Oczyszczanie dna za pomocą specjalnego syfonu do akwariów, do nabycia u Twojego sprzedawcy.
2. Dodawanie demineralizowanej wody (w akwariach słodko i słonowodnych), aby uzupełnić braki spowodowane parowaniem. Pamiętaj, że filtr musi być zawsze zanurzony.
3. Wymienianie 5-10% wody w zbiorniku na świeżą zdemineralizowaną nie rzadziej niż raz w miesiącu.
4. Czyszczenie zewnętrznej części akwarium bez używania detergentów i środków chemicznych. Do usuwania nalotu wapiennego zaleca się stosowanie gąbki namoczonej w wodzie destylowanej z dodatkiem kilku kropel octu. Podczas czyszczenia prosimy zwrócić szczególną uwagę, aby nie uszkodzić silikonu łączącego tafle szkła.
5. Czyszczenie wewnętrznych powierzchni akwarium za pomocą czyścika magnetycznego.
6. Konserwację filtra BLUCOMPACT zgodnie z instrukcją.

IT

GB

FR

D

NL

ES

SK

CS

HU

SV

DA

RU

PL

ARCLIGHT LED

Parametry techniczne

Uchwyt montażowy

Lampa ARCLIGHT LED może być zamontowana na akwarium o grubości szyby od 4 mm do 12 mm (rys. 3). Regulowane ramię lampy (360°) (rys. 4).

Lampa

28 diód LED emitujące jasne światło głęboko penetrujące wodę. Niskie zużycie energii (6W), bezpieczne napięcie 7,6V (transformator 100-240V/7V w zestawie). Regulacja jasności. Lampa jest niewymienialna. Jeśli się przepali, należy wymienić całe urządzenie. **Lampa nie może zostać zanurzona w wodzie.**

BLUCOMPACT 01

Instalacja i użytkowanie

Przyczep filtr do wewnętrznej ścianki akwarium za pomocą dołączonych przyssawek. Dysza wylotowa filtra powinna znajdować się 2-3 cm poniżej powierzchni wody. Zapewni to ruch wody i lepsze jej napowietrzenie. Wymusi to również cyrkulację wody, co ułatwi oczyszczanie akwarium z zanieczyszczeń stałych.

Upewnij się, czy filtr BLUCOMPACT jest całkowicie zanurzony.

Regulacja kierunku przepływu wody

Specjalna kierunkowa dysza wylotowa wytwarza prąd wodny podobny do występujących w środowisku naturalnym. Aby zmienić kierunek przepływu wody obróć dyszę.

Obsługa i konserwacja filtra BLUCOMPACT

Ważne! Zawsze odłączaj urządzenie od zasilania przed przystąpieniem do czynności obsługowych. Z biegiem czasu materiał filtracyjny w filtrze ulega zanieczyszczeniu zmniejszając przepływ wody. Regularne czyszczenie lub wymiana wkładu filtracyjnego jest niezbędne, aby utrzymać optymalną skuteczność filtra.

Czyszczenie wkładu filtracyjnego

Wyjmij filtr z akwarium. Otwórz filtr jak na rysunku. Wyjmij wkład. Wkład filtracyjny z gąbki powinien być płukany nie rzadziej niż co 2-3 tygodnie. (rys. 5)

Wymiana wkładu filtracyjnego

Aby zapewnić pełną efektywność filtra, wkład powinien być wymieniany na nowy co 2-3 miesiące. Jeśli to konieczne, gąbka może zostać zastąpiona innym materiałem filtracyjnym. Dostępna jest gąbka z węglem aktywnym, która usuwa zapachy i przebarwienia wody, a także pozostałości po preparatach leczniczych.

Czyszczenie wirnika

Wirnik nie wymaga częstego czyszczenia. Wystarczy



oczyć go raz na 4-6 miesięcy. Do czyszczenia stosuj szczotkę i ciepłą wodę. Nie używaj detergentów ani rozpuszczalników. (rys. 6)

Części i akcesoria

Każda część akwarium CAYMAN 40 OPEN i filtra BLUCOMPACT może zostać łatwo wymieniona. Każda część zamienna dostępna jest u sprzedawcy, u którego zakupiłeś niniejsze urządzenie. Aby zapewnić prawidłowe działanie urządzenia, stosuj wyłącznie oryginalne części zamienne Ferplast. Stosowanie innych części powoduje utratę gwarancji.

Gwarancja

Ferplast udziela gwarancji na niniejszy produkt z ograniczeniami podanymi w niniejszej klauzuli i zgodnie z aktualnie obowiązującym prawem. Gwarancja obejmuje wyłącznie wady powstałe w procesie produkcji i obejmuje bezpłatną naprawę lub wymianę. Gwarancja nie obejmuje uszkodzeń powstałych w wyniku: niedbałości bądź nieuwagi użytkownika, użytkowania niezgodnie z przeznaczeniem lub niezgodnie z uwagami zamieszczonymi w niniejszej instrukcji, wypadku, manipulowania przy urządzeniu oraz nieprawidłowej naprawy. Gwarancja jest ważna wyłącznie z dołączonym rachunkiem zakupu. Gwarancja nie obejmuje elementów eksploatacyjnych: świetlówek, startera, gąbek ani innych wkładów filtracyjnych.



To urządzenie jest oznaczone zgodnie z Dyrektywą Europejską 2002/96/EC oraz polską Ustawą o Zużyтым sprzęcie elektrycznym i elektronicznym Symbolem przekreślonego kontenera na odpady. Takie oznakowanie informuje, że sprzęt ten, po okresie jego użytkowania nie może być umieszczany łącznie z innymi odpadami pochodzącymi z gospodarstwa domowego. Użytkownik jest zobowiązany do oddania go prowadzącym zbieranie zużytego sprzętu elektrycznego i elektronicznego. Prowadzący zbieranie, w tym lokalne punkty zbiórki, sklepy oraz gminne jednostki, tworzą odpowiedni system umożliwiający oddanie tego sprzętu. Właściwe postępowanie ze zużyтым sprzętem elektrycznym i elektronicznym przyczynia się do uniknięcia szkodliwych dla zdrowia ludzi i środowiska naturalnego konsekwencji, wynikających z obecności składników niebezpiecznych oraz niewłaściwego składowania i przetwarzania takiego sprzętu.



IT

GB

FR

D

NL

ES

SK

CS

HU

SV

DA

RU

PL



ferplast
new pet generation

